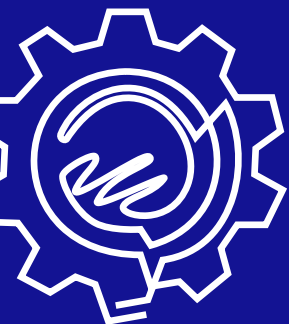


# Інструкція з експлуатації

**Malkan UP100P2/P3**



# 1. Вступ

## Шановний покупець!

Дякуємо за Ваш вибір. Цей виріб виготовлено на сучасному обладнанні фабрики Malkan. Даний посібник містить інформацію про використання автоматичного парогенератора на два робочі місця. Наведена тут інформація призначена на допомогу оператору.

- Переконайтеся, що серійний номер машини відповідає зазначеному на першому аркуші посібника з експлуатації.
- Кожен оператор зобов'язаний прочитати цей посібник перед початком роботи на машині. Він має завжди зберігатися поряд з машиною у доступному для оператора місці.

# 2. Підтвердження

Усі оператори, допущені до експлуатації машини, зобов'язані уважно прочитати цей посібник перед початком роботи. Персонал повинен підтвердити, що він повністю прочитав це керівництво та дотримуватиметься правил техніки безпеки.

Справжнім підтверджую, що я повністю прочитав посібник з експлуатації та дотримуватимусь правил безпеки.

| Власник    | Дата | Підпис |
|------------|------|--------|
| Оператор 1 |      |        |
| Оператор 2 |      |        |

### 3. Сертифікація

**ВИРОБНИК : MALKAN MAKINA SAN. VE TIC. LTD. STI.**

**АДРЕСА:** Küçükköy Karayolları Mah. 559 Sk. No 16, Gaziosmanpaşa  
34255 - İstanbul/ TURKEY

**Заявляє, що:**

Опис машини: автоматичний парогенератор з 2 ручними прасками

**Тип машини:** 1 - UP100P2; 2 - UP100P.

**Зроблено відповідно до таких директив і стандартів:**

|              |  |
|--------------|--|
| 73 / 23/ ЕЕС | Щоб запобігти нещасним випадкам, не відключайте та не знімайте пристрої та деталі, що відповідають за безпеку під час експлуатації машини. |
| EN 60335-1   | Безпека побутових електричних приладів, частина 1: Основні вимоги  |
| EN 60335-2-3 | Особливі вимоги до електричних прасок  |
| 97 / 23/ ЕС  | Директива з установок, що працюють під тиском, та відповідні поправки  |

Ця декларація підтверджує відповідність зазначеним директивам, проте не є гарантією заявлених властивостей обладнання

Необхідно дотримуватися всіх інструкцій з техніки безпеки та монтажу, наведених у документації до виробів.

У разі внесення змін до конструкції машини без відповідного дозволу, ця заява втрачає свою силу.



## 4. Опис та використання за призначенням

**Назва виробу:** автоматичний парогенератор на два робочі місця

**Номер моделі:** UP100P2, UP100P3

UP100P2, UP100P3 являє собою парогенератор, призначений для створення пара, що використовується у прасках або інших інструментах.

До UP100P2 може бути приєднано 2 праски. До UP100P3 може бути приєднано 3 праски

**Дані машини призначені лише для створення пари. Використання обладнання в інших цілях звільняє виробника від відповідальності за пошкодження та травми.**

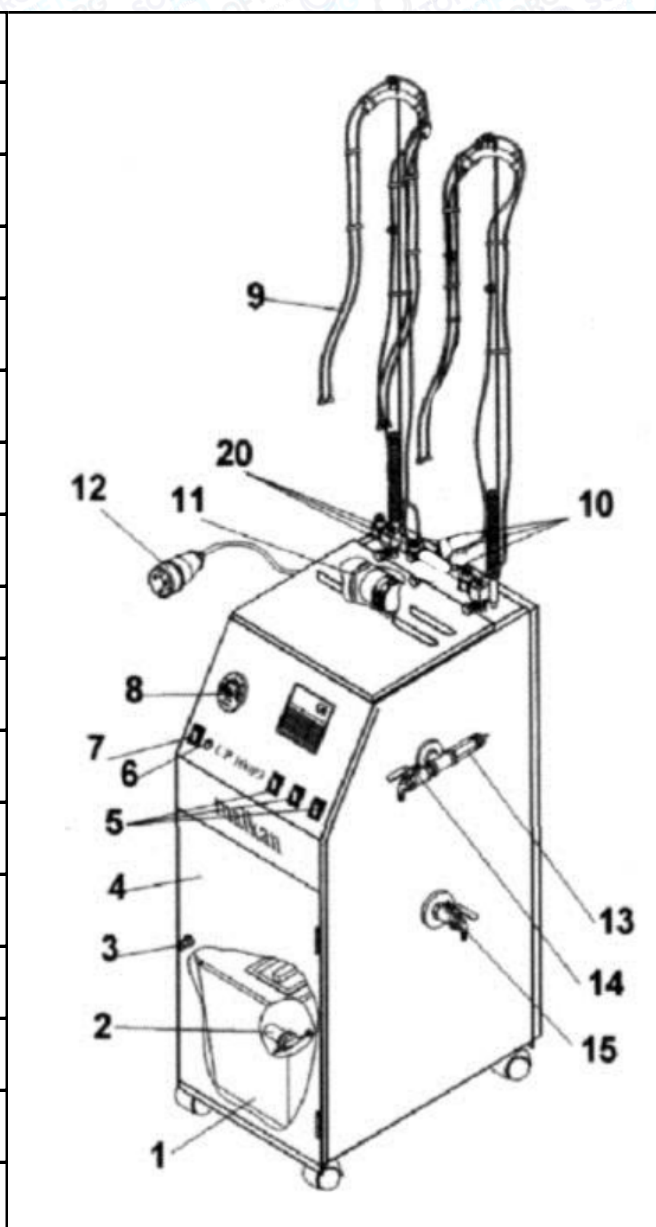
## 5. Технічні характеристики

| Тип                       | UP100P2      | MASC511      |
|---------------------------|--------------|--------------|
| Напруга та частота струму | 400 В, 50 Гц | 400 В, 50 Гц |
| Струм                     | 16,5 А       | 26,8 А       |
| Повна потужність          | 6,5 кВт      | 10,55 кВт    |
| Електронасос              | 0,75 кВт     | 0,75 кВт     |
| Нагрівальний елемент      | 4,5 кВт      | 2×4,5 кВт    |
| Об'єм води                | 3 літри      | 5 літрів     |
| Тиск пари                 | 4 бар        | 4,5 бар      |
| Код класу IP              | IP20         | IP20         |
| Вага нетто                | 50 кг        | 54 кг        |
| Розміри                   | 55x43x110 см | 55x43x110 см |



## 6. Специфікація деталей

| №  | Найменування деталі                    |
|----|--|
| 1  | Водяний бак                            |
| 2  | Фільтр водяного бака                   |
| 3  | Ключ для відкривання кришки            |
| 4  | Дверцята                               |
| 5  | Кнопки ввімкнення прасок               |
| 6  | Сигнальна лампа нагрівального елемента |
| 7  | Кнопка пуску                           |
| 8  | Манометр                               |
| 9  | Парошланг для праски                   |
| 10 | Розетка для включення ручної праски    |
| 11 | Головний вимикач                       |
| 12 | Вилка включення                        |
| 13 | Запобіжний клапан 1/2"                 |
| 14 | Клапан випуску пари                    |
| 15 | Клапан випуску води                    |
| 20 | Регульований клапан подачі пари        |



## 7. Зберігання

Упакована машина повинна зберігатися у відповідному місці, захищеному від впливу несприятливих погодних умов.

У разі тимчасової перерви у роботі слід ретельно очистити її та накрити тканиною. Воду із генератора, якщо він не використовується, необхідно злити. Не піддавати впливу несприятливих погодних умов.

## 8. Транспортування та звернення

Щоб запобігти завданню шкоди машині, персоналу та навколишньому середовищу, необхідно дотримуватись обережності при поводженні з обладнанням, а також вжити необхідних запобіжних заходів, вказаних на пакуванні та дотримуватися рекомендацій, наведених у розділах інструкцій.

### Розпакування та звернення

Щоб уникнути пошкодження машини, людей та довкілля, будьте максимально уважними та обережними під час транспортування та експлуатації обладнання. Дотримуйтеся необхідних запобіжних заходів, позначених на пакуванні та описаних в наступних розділах.

#### Машина запакована двома способами:

|   |   |
|---|---|
| a | Огорнута товстим нейлоном                   |
| b | Поміщена в дерев'яне обрешетування/коробку. |

Якщо машина загорнута в нейлоновий чохол — поставивши на транспортувальний піддон або вручу перенесіть її у потрібне місце. Якщо обладнання поміщене в дерев'яну коробку — зніміть ремені та вийміть його з дерев'яної конструкції.

Віднесіть обладнання туди, де хочете розмістити. Під час перенесення не тримайте машину за рухомі частини чи електричну панель. Перед початком роботи слід зняти всі нейлонові тканини.



## 9. Загальні правила техніки безпеки

|   |   |
|---|---|
|    | Точка підключення до опору                              |
|    | Крихкий виріб   |
|    | Уникати вологості                                       |
|    | Заземлення  |
|    | Вгору   |
|    | Перед техобслуговуванням зупинити машину                |
|   | Електрика   |
|  | Перед техобслуговуванням зупинити машину                |
|  | Висока температура                                      |
|  | Дотримуватися обережності при відкритій захисній кришці |
|  | Гаряче місце  |
|  | Перед техобслуговуванням вимкнути машину                |
|  | Увага!  |
|  | Небезпека травмування рук двигуном                      |
|  | Небезпека стискання                                     |



## УВАГА!

При використанні обладнання, що працює під напругою, необхідно дотримуватись основних заходів безпеки, щоб не допустити удару електричним струмом, травмування персоналу та виникнення пожежі.

**Безпечна експлуатація можлива лише в тому випадку, якщо керівництво було прочитане повністю ПЕРЕД початком роботи та якщо всі вказівки дотримуються.**

|    |   |
|----|---|
| 1  | Безлад у робочій зоні збільшує ризик нещасного випадку.   |
| 2  | Освітлення має бути достатнім.  |
| 3  | Під час експлуатації машини або її переміщення дотримуйтесь максимальної обережності та вказівок, наведених у вигляді символів та наклейок. Значення наклейок, розміщених на машині, розглянуті вище. |
| 4  | Не використовуйте машину в приміщеннях, де є горючі рідини або гази.  |
| 5  | До експлуатації машини допускаються лише особи, які мають достатній досвід роботи на ній..  |
| 6  | Ця машина виготовлена відповідно до всіх найважливіших вимог безпеки. До ремонту допускаються лише кваліфіковані електрики. В іншому випадку обладнання становить небезпеку для операторів.           |
| 7  | Не експлуатуйте машину, якщо її робочий ресурс вичерпано.   |
| 8  | Для забезпечення безпечної експлуатації використовуйте фірмові запасні частини та приладдя.   |
| 9  | За потреби заміни пошкоджених деталей використовуйте оригінальні запчастини. У разі використання неоригінальних запасних частин виробник не несе відповідальності за збитки та завдані травми.        |
| 10 | Під'єднайте машину до системи заземлення. У разі відсутності заземлення виробник не несе жодної відповідальності за збитки та завдані травми.   |

|    |  |
|----|--|
| 11 | Силовий кабель повинен бути розміщений належним чином, щоб він не був небезпекою. Ретельно перевірте його (особливо у точках виходу та з'єднання). Не допускайте перегинів та провисання кабелю.                                   |
| 12 | У разі пошкодження кабелю гострим предметом або високою температурою вимкніть машину за допомогою головного вимикача. Не допускайте експлуатації машини з пошкодженим кабелем. Доручіть кваліфікованому електрику виконати заміну. |
| 13 | Під час роботи машини не торкайтеся руками бака з водою та не залишайте дверцята бака відчиненими.   |
| 14 | Оператору забороняється залишати машину під час роботи без нагляду.  |
| 15 | У процесі роботи не слід торкатися основи праски.  |
| 16 | Уникайте падіння праски. Не допускайте натягу та розриву арки, кабелю та шлангів праски.   |
| 17 | Встановлення температури на прасці повинно відповідати типу матеріалу. Пам'ятайте, якщо праска довго перебуватиме на тканині, це призведе до її пошкодження.   |
| 18 | Після прасування помістіть праску на підставку для праски.   |
| 19 | Перед проведенням технічного обслуговування поверніть в неробоче положення вимикач (№ 11) та вимкніть машину за допомогою головного вимикача.  |
| 20 | Не змінюйте установку запобіжного клапана (№ 13).  |
| 21 | Не змінюйте установку перемикача тиску (№ 19).   |
| 22 | Не торкайтеся гарячих поверхонь, якщо кришки видалені для технічного обслуговування. Електричні та парові виходи мають бути від'єднані. Починайте ремонт після того, як гарячі поверхні охолонуть.                                 |
| 23 | Не відключайте машину від заземлення.  |
| 24 | Не починайте роботи, доки не закріпите кришки.   |

|    |   |
|----|---|
| 25 | Якщо із запобіжного клапана (№ 13) при тиску 4 Бар виступає пара, замініть прокладку.   |
| 26 | Машина має рівень шуму у межах допусків. Вона не генерує будь-яких вібрацій та випромінювань.                                 |
| 27 | Температура на відстані 50 см від машини, на висоті 120 см від підлоги та у приміщенні з температурою 25°C не перевищує 35°C. |
| 28 | Машина може працювати у закритому просторі.   |
| 29 | Робочий температурний діапазон машини становить від + 5°C до + 40°C.  |
| 30 | Робочий діапазон вологості машини складає від 30 % до 95 %.   |
| 31 | Електричне обладнання може працювати на висоті 1500 м вище за рівень моря.  |
| 32 | Щоб уникнути можливих пошкоджень при контакті з небезпечними середовищами, машина має клас безпеки. IP20.                     |
| 33 | Вимикайте електричні, водяні та парові підключення, якщо машина не використовується.  |

## УВАГА!

У разі недотримання користувачами перерахованих вище застережень, постачальник не несе будь-якої відповідальності за спричинені травми та нещасні випадки.



## 10. Інструкції з установки

**Встановіть електрощит, що відповідає наведеним нижче вимогам, поряд з машиною та вставте вилку в розетку.**

1 Для UP100P2 автоматичний запобіжник 3 x 25 А та розетка.

2 Для UP100P3 автоматичний запобіжник 3 x 32 А та розетка.

**Під'єднайте клапан випуску води (№ 15) до системи каналізації за допомогою шланга, що витримує температуру 120°C.**

1 Парогенератор UP100P2-UP100P3 працює від 400 В змінного струму, 50 Гц.

Обов'язково заземліть машину. в іншому випадку виробник не несе відповідальності за будь-які збитки та травми.

### **УВАГА!**

До робіт з електричного підключення машини допускаються лише кваліфіковані електрики. Кабельні з'єднання повинні відповідати вимогам, описаним в інструкції з встановлення. При низькій або високій напрузі ( $\pm 5\%$  від номіналу) можливі проблеми з виходом з ладу елементів автоматики парогенератора. Цей випадок не є гарантійним.

# 11. Інструкції з експлуатації

|   |  |
|---|--|
| 1 | Заповніть бак для води (№ 1) очищеною та пом'якшеною водою до позначки максимально допустимого рівня. На несправності, спричинені використанням неочищеної та непом'якшеної води, гарантії не поширюються. Якщо бак з водою порожній, машина не працюватиме. |
| 2 | Закрийте клапан випуску води (№ 15). Відкрийте клапан випуску пари (№ 14).   |
| 3 | Увімкніть машину за допомогою головного вимикача (№ 11), натисніть кнопку пуску (№ 7) та кнопку ручної праски (№ 5).   |
| 4 | Після закінчення заповнення машини водою закрийте клапан випуску пари (№ 14).  |
| 5 | Коли тиск на манометрі досягне 3,7 бар, можна братися до роботи.   |

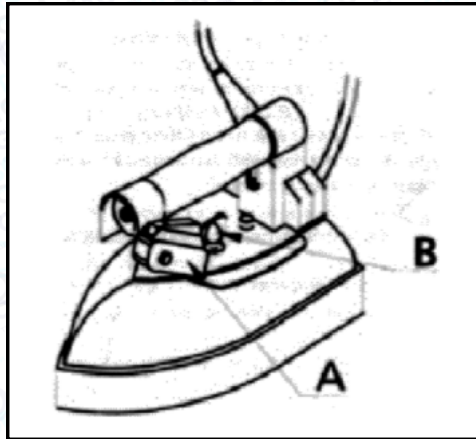
Якщо в електронасос при заповненні водою потрапляє повітря, викрутіть гвинт № 25, а потім знову вкрутіть його, коли піде вода. Експлуатація електронасоса всуху може призвести до його пошкодження приблизно через 5 хвилин. Цей випадок не є гарантійним.

## УВАГА!

Якщо тиск пари перевищує 5 бар, встановіть головний вимикач електронасоса на електропанелі та головний вимикач машини в положення "вимкнено". Зверніться до сервісного центру.



Перед закінченням зміни випустіть пару, відкривши клапан випуску пари (№ 14).



### 6. Використання ручної праски

|   |  |
|---|--|
| 1 | <ul style="list-style-type: none"><li>• Увімкніть праску (№ 5).</li><li>• Встановіть термостат праски (B) на бажану температуру.</li><li>• Натисніть кнопку праски (A) та випустіть пару. Вона виходитиме доти, доки кнопка залишатиметься натиснутою. (Якщо парогенератор не працює, пари не буде).</li></ul> |
|---|--|

## 12. Інструкції з ремонту. Загальна інформація

Перед проведенням ремонтних робіт встановіть головний вимикач у положення "вимкнено". Якщо під час ремонту потрібен демонтаж захисних пристроїв, необхідно бути обережними, щоб уникнути контактів з гарячими поверхнями. Необхідно обов'язково вимкнути подачу електрики та пари. Братися до робіт на машині слід після того, як гарячі деталі охолонуть.

### Технічне обслуговування

|   |  |
|---|--|
| 1 | Перед закінченням зміни встановіть головний вимикач (№ 11) та кнопку пуску (№ 7) у положення «вимкнено». Для видалення пари відкрийте клапан випуску (№ 14). <b>КОЖЕН ДЕНЬ</b> |
|---|--|



## Технічне обслуговування

|   |   |
|---|---|
| 2 | Відкрийте клапани (№ 14 та 15) для випуску пари та води. Якщо клапан № 15 не підключений до системи каналізації, необхідно видалити пару з клапана № 14 та злити воду, що залишилася, за допомогою шланга, відкривши клапан випуску води (№ 15). <b>ЩОТИЖНЯ</b> |
| 3 | Очистіть фільтр (№2). <b>ЩОТИЖНЯ</b>  |
| 4 | Додайте в бак із водою достатню кількість засобу для видалення вапняних відкладень. Дайте генератору попрацювати протягом однієї години. Видаліть антивапняний засіб, подавши пару під тиском та відкривши клапан випуску води (№ 15). <b>КОЖЕН МІСЯЦЬ</b>      |

### УВАГА!

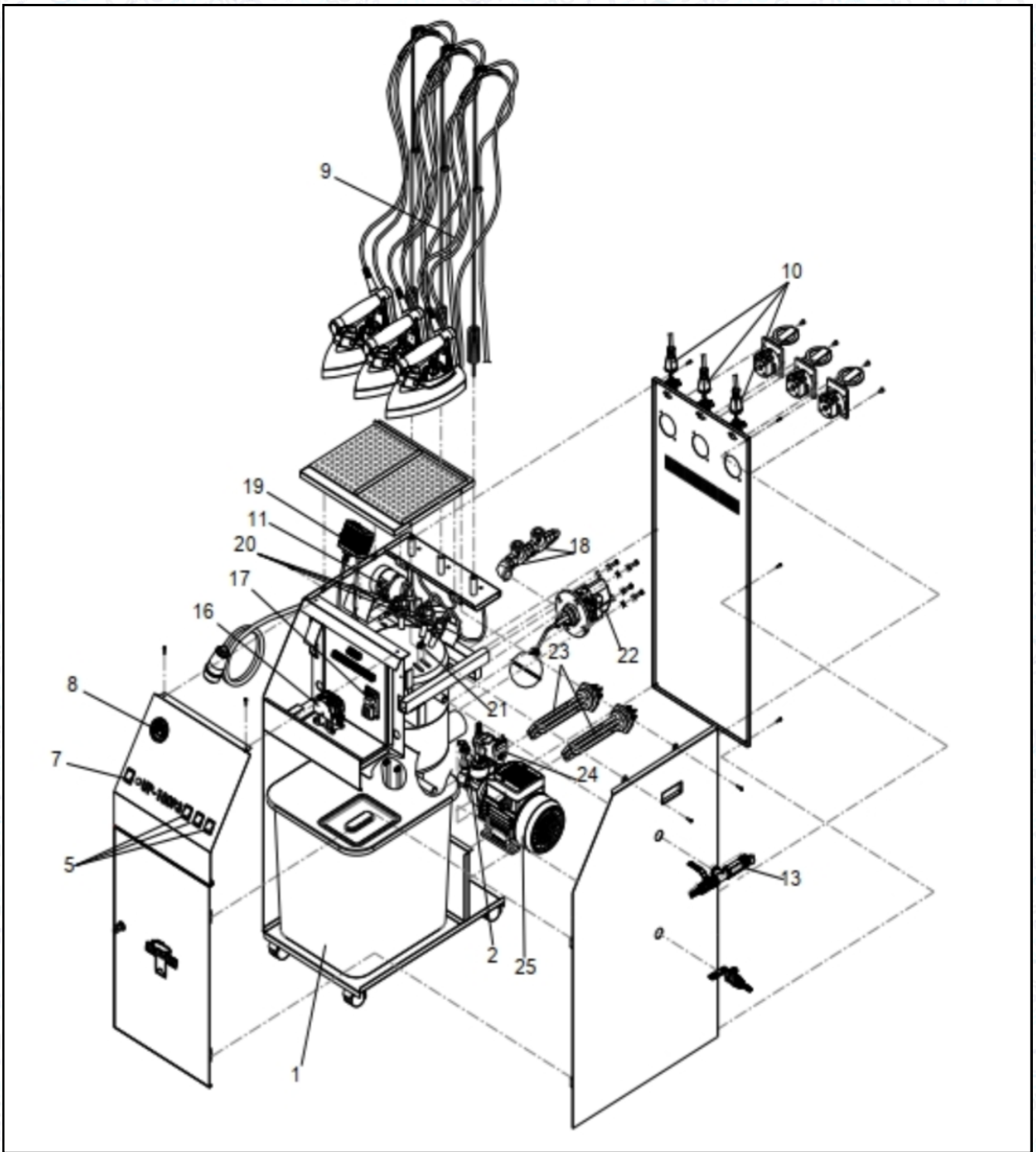
Для з'єднання клапана (№ 15) із системою каналізації необхідно використовувати трубу, розраховану на температуру 120°C. Якщо таке з'єднання відсутнє, пара під тиском може завдати шкоди навколишньому становищу.

## 13. Список запчастин

| Найменування деталі       | №  | Кількість |
|---------------------------|----|-----------|
| Пластмасовий бак для води | 1  | 1         |
| Фільтр для води           | 2  | 1         |
| Вимикач праски            | 5  | 2         |
| Кнопка пуску              | 7  | 1         |
| Манометр 1/4"             | 8  | 1         |
| Шланг праски              | 9  | 2         |
| Розетка праски            | 10 | 2         |
| Головний вимикач          | 11 | 1         |

| Найменування деталі                         | №  | Кількість |
|---|----|-----------|
| Штепсель                                    | 12 | 1         |
| Запобіжний клапан 1/2"                      | 13 | 1         |
| Нагрівальний контактор 16 А                 | 16 | 1         |
| Електронна карта рівня води у баку          | 17 | 1         |
| Одноходовий клапан 1/2"                     |    |           |
| Перемикач тиску                             | 19 | 1         |
| Регульований 2-ходовий соленоїд 1/4", 220 В | 20 | 2         |
| Термічний елемент (150 °С)                  | 21 | 1         |
| Поплавок                                    | 22 | 1         |
| Нагрівач 4,5 кВт                            | 23 | 1         |
| Нагрівач 3,7 кВт                            | 23 | -         |
| Водяний соленоїд 3/4"                       | 24 | 1         |
| Однофазний електронасос 0,37 кВт            | 25 | 1         |

Виробник не надає гарантії у разі дефектів, що виникли через використання неочищеної та непом'якшеної води.





# 14. Усунення несправностей

| Несправність                                 | Опис   | Рішення  |
|--|--|--|
| Парогенератор не функціонує                  | Відсутнє живлення                              | У разі відсутності живлення кваліфікований електрик повинен перевірити електричні з'єднання машини |
|  | Можлива несправність головного вимикача (№ 11) | Зверніться до сервісної служби   |
|  | Можлива несправність термоелемента (№ 21).     |  |
|  | Можливий дефект поплавця                       |  |
|  | Порожній бак для води (1)                      | Перевірте рівень води у баку. Якщо води недостатньо, долийте                                       |
|  | Можливий дефект карти рівня води у баку (№ 17) | Зверніться до сервісної служби   |
|  | Можливий дефект перемикача тиску (№ 19)        |  |
| Тиск пари не росте                           | Порожній бак для води (1)                      | Перевірте рівень води у баку. Якщо води недостатньо, долийте                                       |
|  | Можлива несправність головного вимикача (№ 11) | Зверніться до сервісної служби   |
|  | Можливий дефект нагрівача (№ 23)               |  |
|  | Можливий дефект контакторів (№ 16)             |  |
|  | Можливий дефект поплавця (№ 22)                |  |
|  | Можлива несправність перемикача тиску (№ 19)   |  |
| Тиск пари не росте                           | Можливий дефект контакторів (№ 16)             | Зверніться до сервісної служби   |
| Можлива несправність перемикача тиску (№ 19) |  |  |

| Несправність                   | Опис  | Рішення   |
|--------------------------------|---|---|
| Електронасос не перекачує воду | Порожній бак для води (1)   | Перевірте рівень води у баку<br>Якщо води недостатньо, долийте  |
|                                | Можлива несправність електронасосу (№ 25)                         | Зверніться до сервісної служби  |
|                                | Можлива несправність фільтра (№ 2)                                | Очистіть фільтр   |
|                                | Можливо повітря в електронасосі (№ 25)                            | Від'єднайте повітрязабірний гвинт електронасосу (жовтий гвинт № 5), зачекайте, поки почнеться подача води. Потім знову вкрутіть гвинт та запустіть машину. Якщо проблема залишилася, зверніться до сервісної служби |
|                                | Можливий дефект поплавця (№ 22)                                   | Зверніться до сервісної служби  |
|                                | Можливий дефект соленоїда (№ 24)                                  |   |
|                                | Можливий дефект одноходового клапана (№ 18)                       |   |
|                                | Можливий дефект карти рівня води у баку (№ 17)                    |   |
| Праска не нагрівається         | Можливий дефект вимикача праски (№ 5) Можлива несправність праски | Зверніться до сервісної служби  |
| Пара з праски не виходить      | Можливий дефект соленоїда (№ 20)                                  | Зверніться до сервісної служби  |
|                                | Можливе засмічення шланга праски (№ 9)                            |   |
|                                | Можливий дефект праски  |   |
|                                | Надто сильно затягнутий соленоїд (№ 20)                           | Перевірте регулювання соленоїда   |
| Витік пари з праски            | Можлива несправність соленоїда (№ 20)                             | Зверніться до сервісної служби  |

| Несправність                         | Опис   | Рішення   |
|--------------------------------------|--|---|
| Пара з праски виходить разом з водою | Можлива несправність соленоїда (№ 20)              | Зверніться до сервісної служби                                    |
|                                      | Праски холодні та не нагріваються достатньою мірою | Перевірте налаштування терморегулятора на прасці                  |
|                                      | Можлива несправність прасок                        | Зверніться до сервісної служби                                    |
|                                      | Тиск пара знижений до 2 Бар і менше                | Перевірте тиск пари   |
| Витік води з клапана при тиску 4 бар | Можлива деформація прокладки                       | Зверніться до авторизованої сервісної служби для заміни прокладки |

## 15. Демонтаж та утилізація

Термін служби машини становить 10 років. (При 8 годинному робочому дні). Після закінчення експлуатаційного ресурсу обладнання всі деталі можуть бути утилізовані у відходи. Жодна з деталей не містить екологічно шкідливих речовин.

### Список оснащення

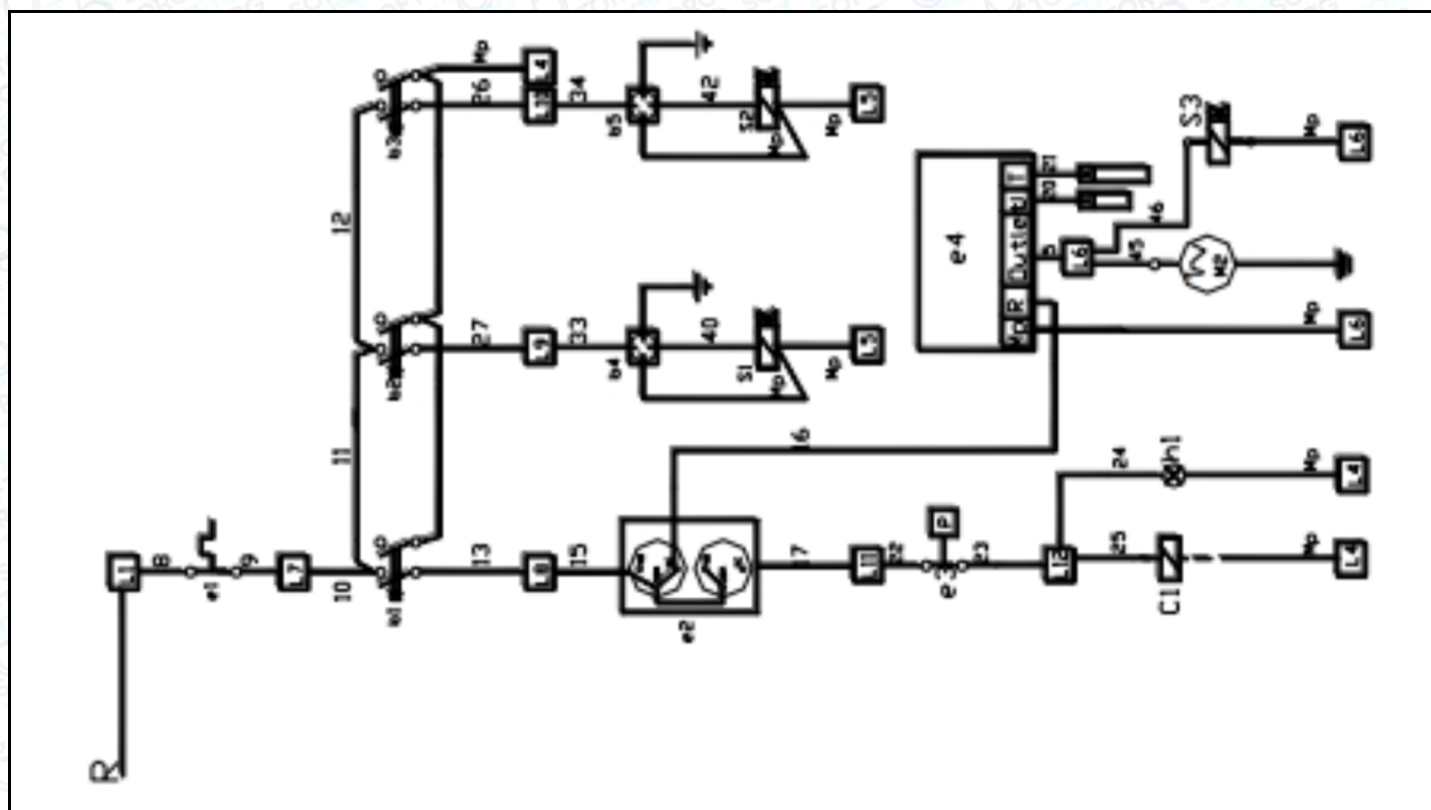
|    |                      |
|----|----------------------|
| a1 | головний вимикач     |
| b1 | дистанційний вимикач |
| b2 | кнопка праски 1      |
| b3 | кнопка праски 2      |
| b4 | розетка 1            |
| b5 | розетка 2            |
| c1 | контактор            |
| e1 | термоелемент         |
| e2 | поплавець            |



## Список оснащення

|    |                   |
|----|-------------------|
| e3 | перемикач тиску   |
| e4 | карта контролю    |
| h1 | сигнальна лампа   |
| L  | лінії             |
| m1 | електронасос      |
| r1 | опір              |
| s1 | соленоїд праски 1 |
| s2 | соленоїд праски 2 |
| s3 | соленоїд води     |

## 16. Електросхема UP100P2





# SOFTORG

не треба інших, коли є ми

Softorg – це експертні комплексні рішення для виробництв легкої промисловості та оптовий продаж промислового швейного обладнання.



## 25 механіків та інженерів

найбільший кваліфікований штат в Україні



## 2000 кв.м.

складських приміщень на території України



більш ніж

## 1000

## задоволених клієнтів



## 20 партнерів

розвинута дилерська мережа



## 4 шоуруми

загальною площею 400 кв.м.



[softorg.com.ua](https://softorg.com.ua)



### Сервіс центр:

(044) 390-47-00

### Відділ запчастин:

(044) 499-88-08

### Відділ продажів:

(044) 290-76-60



[zakaz@softorg.com.ua](mailto:zakaz@softorg.com.ua)



Одеса, Київ, Львів,  
Дніпро, Харків,  
Хмельницький



### Графік роботи:

Пн-Пт: 9:00-18:00