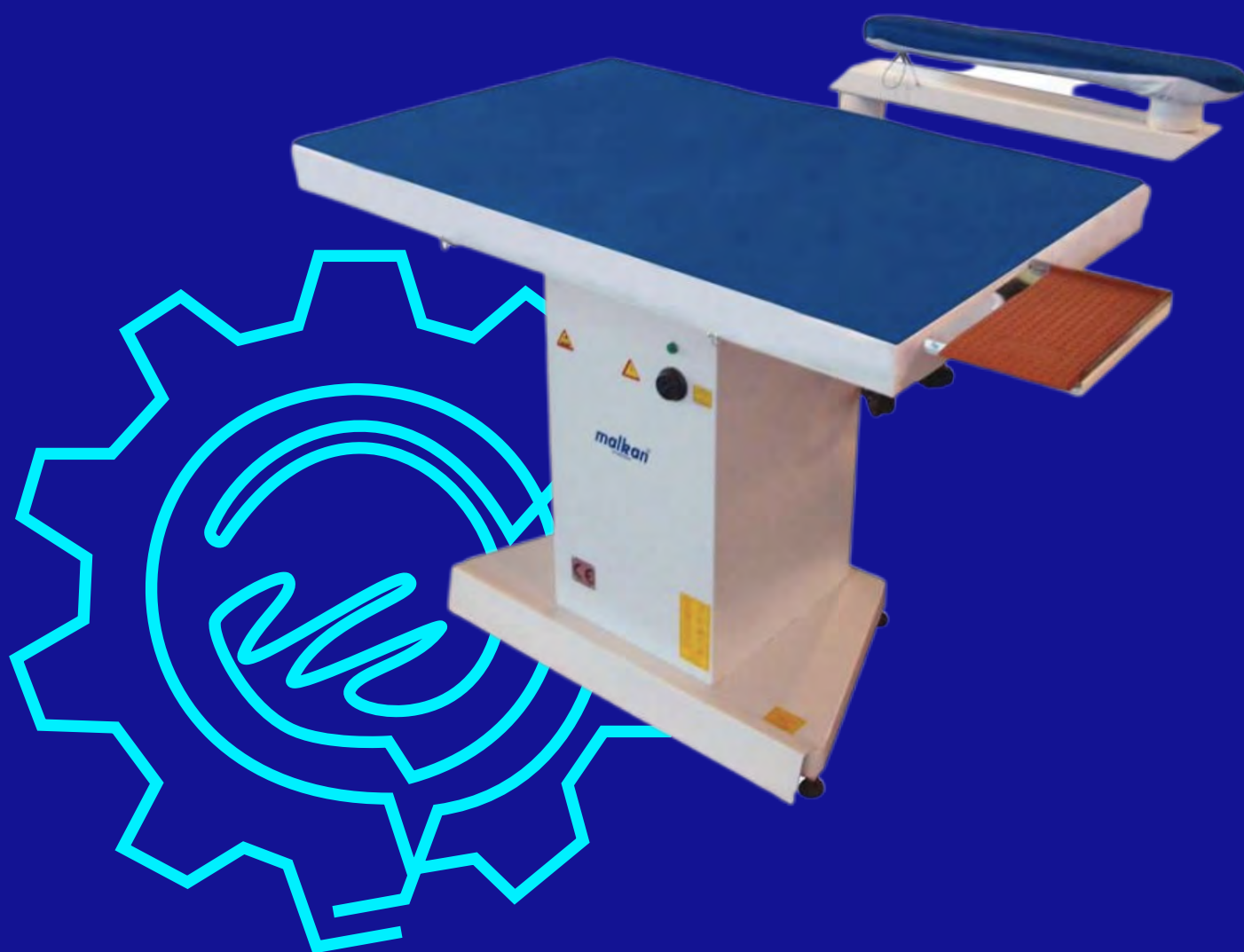


Інструкція з експлуатації

Malkan UP102 / UP102K



1. Вступ

Шановний покупець, вітаємо з вашим вибором. Ваш продукт був виготовлений на сучасних потужностях фабрики Malkap. Ця інструкція вміщує інформацію про використання UP102, UP102K, прасувального столу з вакуумним відсмоктувачем. Ця інформація призначена для допомоги оператору.

Інструкція завжди повинна зберігатися поруч з машиною та у швидкому доступу оператора.

2. Інформаційна форма

Кожний оператор, уповноважений керувати машиною, зобов'язаний ретельно прочитати цю інструкцію перед будь-якою спробою використовувати обладнання. Уповноважений персонал повинен підтвердити формою нижче, що він/вона уважно прочитав/прочитала цю інструкцію та буде дотримуватися правил безпеки.

Цим я підтверджую, що я уважно прочитав інструкцію та буду дотримуватися правил безпеки.

Власник	Дата	Підпис
Оператор 1		
Оператор 2		

3. Декларація

Опис машини:

UP102	Прасувальний стіл з вакуумним відсмоктувачем
UP102K	Прасувальний стіл з бігелем та вакуумним відсмоктувачем

Виготовляються відповідно до наступних Директив та Стандартів:

2014/35/EU	Директива про низьковольтне обладнання
2006/42/EC	Директива про безпеку машин та устаткування
IEC 60335-1	Безпека побутових та аналогічних електричних приладів - Частина 1: Загальні вимоги

1	Ця декларація засвідчує відповідність зазначеним директивам, але не дає жодних гарантій щодо властивостей.
2	Необхідно дотримуватися всіх правил техніки безпеки, наведених у документації до приладу та в інструкціях з монтажу.
3	У разі внесення змін до машини, не узгоджених з виробником, ця декларація втрачає чинність.

4. Опис та призначення

UP102, UP102K	Широкі прасувальні столи. Використовуються для прасування всіх видів одягу та білизни.
UP102	Прасувальний стіл з вакуумним відсмоктувачем.
UP102K	Прасувальний стіл з бігелем та вакуумним відсмоктувачем.

Моделі з бігелем роблять прасування рукавів одягу легшим та якіснішим.

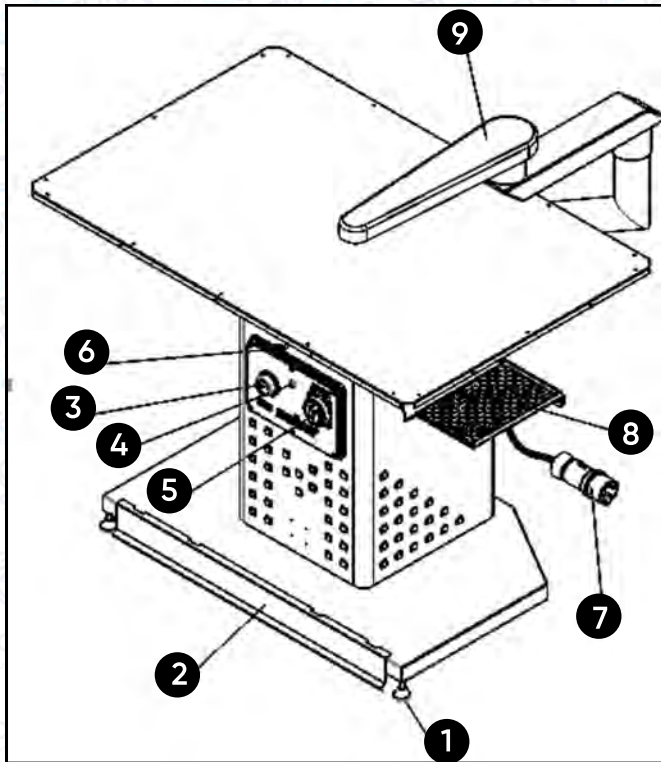
Використання машини з недотриманням вищевказаних умов знімає з виробника відповідальність за пошкодження і травми.

5. Технічні характеристики

Тип	UP102	UP102K
Напруга-Частота	40 В-50 Гц	40 В-50 Гц
Струм	8,5 А	5 А
Повна потужність	3,5 кВт	3,5 кВт
Двигун відсмоктувача	0,55 кВт	0,55 кВт
Нагрівальний елемент	2×1,5 кВт	2×1,5 кВт
Код IP	IP 20	IP 20
Вага нетто	60 кг	71 кг
Розміри нетто	137×75×89 см	137×90×106 см

5. Технічні характеристики

Назва деталі	№	Код
Ніжки	1	DT0011
Педаль відсмоктувача	2	MS0007
Терморегулятор	3	ES0307
Сигнальна лампочка терморегулятора	4	ES0285
Головний вимикач	5	ES0205
Змінний стрижень для відсмоктувача	6	-
Вилка живлення	7	ES0249
Підставка для праски	8	MS0010
Бігель для прасування	9	APR1



Машина на малюнку — це модель UP102K. Під замовлення доступні різні моделі Malkan. Стіл UP102K оснащений вакуумним відсмоктувачем та бігелем.

7. Зберігання

Важливо!

Зберігайте упаковану машину у закритому приміщенні. Якщо ви тимчасово не користуєтеся столом, ретельно очистіть його, накрийте тканиною, злийте воду з парогенератора.

8. Транспортування та розпакування

Увага!

Щоб уникнути пошкодження машини, людей та довкілля, будьте максимально уважними та обережними під час транспортування та експлуатації обладнання. Дотримуйтеся необхідних запобіжних заходів, позначених на пакуванні та описаних в наступних розділах.

Машина запакована двома способами:





1	Огорнута товстим нейлоном
2	Поміщена в дерев'яне обрешетування/коробку.

Якщо машина загорнута в нейлоновий чохол — надягнувши транспалет, перенесіть її у потрібне місце. Якщо обладнання поміщене в дерев'яну коробку — зніміть ремені та вийміть його з дерев'яної конструкції.

Віднесіть обладнання туди, де хочете розмістити. Під час перенесення не тримайте прасувальний стіл за електричну панель чи рухомі частини. Перед початком роботи слід зняти всі нейлонові тканини.

9. Загальна інструкція з техніки безпеки

	Точка для підключення опорного потенціалу
	Крихке
	Заземлення
	Зупиніть машину перед обслуговуванням
	Зупиніть машину перед обслуговуванням
	Будьте обережні, коли захисні кришки відкриті
	Вимкніть головний вимикач перед обслуговуванням
	Небезпека затискання руки в двигуні
	Уникайте вологості
	Вгору
	Електричний струм

	Висока температура
	Гаряче! Не торкайтеся!
	Увага!
	Небезпечне стискання

Увага!

Під час використання прасувального столу необхідно дотримуватися наступних основних заходів безпеки для захисту від ураження електричним струмом, травм та ризику виникнення пожежі.

Безпечна робота можлива лише за умови повного прочитання посібника з експлуатації ДО використання машини та дотримання всіх його положень.

1	Наявність сторонніх предметів у робочій зоні підвищує ризик нещасного випадку.
2	Забезпечте хороше освітлення.
3	Під час будь-яких операцій або ремонту техніки, будь ласка, будьте обережні та враховуйте всі запобіжні заходи, зазначені на попереджувальних знаках та ярликах. Значення всіх попереджувальних написів, які розміщені на машині, були вказані вище. Будь ласка, зверніть увагу.
4	Не використовуйте обладнання поблизу горючих рідин або газів.
5	Не дозволяйте особам, окрім тих, хто пройшов достатню підготовку, керувати пристроєм.

6	Ця машина відповідає нормам з правил техніки безпеки. Ремонт повинен виконувати тільки фахівець з електрики, інакше це може призвести до травми оператора.
7	Не працюйте з обладнанням, якщо рекомендований виробником термін обслуговування закінчився.
8	Використовуйте сертифіковані запасні частини та аксесуари для підвищення безпеки.
9	При необхідності замініть пошкоджені деталі на оригінальні. Виробник не несе відповідальності за будь-які збитки або травми через використання неоригінальних деталей.
10	Якщо техніка не заземлена, виробник не несе відповідальності за будь-які пошкодження або травми, спричинені відсутністю заземлення.
11	Кабель живлення необхідно розташувати належним чином, щоб на нього не наступали та не ставили предмети (обладнання, меблі тощо). Перевірте кабель, особливо в місцях виходу та з'єднання. Будьте обережні, не допускайте згинання чи заломлення кабелю.
12	Якщо кабель пошкоджено гострими предметами або високою температурою, вимкніть головний вимикач. Не допускайте роботи машини з пошкодженим кабелем. Дозвольте кваліфікованому електрику замінити кабель.
13	Користувачі не повинні залишати машину в робочому режимі без нагляду.
14	Після прасування покладіть праску на килимок для прасування.
15	Не працюйте з машиною при 150°C тривалий час. Покриття можна спалити.
16	Не зміщуйте поворотний важіль.
17	Перед початком ремонту обов'язково вимкніть головний вимикач (№ 5).
18	Не торкайтеся гарячих місць, якщо кришки зняті під час ремонту. подача електроенергії та пари має бути вимкнена.

19	Машина має прийнятний рівень шуму. Відсутня вібрація та поширення радіації.
20	Температура не має перевищувати 35°C на відстані 50 см від машини, на висоті 120 см від підлоги та при температурі навколишнього середовища 25°C.
21	Машина може працювати в закритому приміщенні, при температурі від +5°C до +40°C та відносній вологості від 30 до 95%.
22	Машина має ступінь захисту IP 20.

Якщо користувачі не дотримуються перелічених вище застережень, компанія Malkan Machine не несе відповідальності за будь-які нещасні випадки та травми.

10. Інструкція з встановлення

1	Підготуйте панель біля машини на стіні з автоматичним запобіжником на 25 А та заземленою розеткою для 230 В змінного струму, частотою 50 Гц.
2	Вставте вилку (№ 7) у розетку.

Ваша машина працює від 230 В змінного струму, частотою 50 Гц. Обов'язково заземліть обладнання, інакше виробник не несе відповідальності за будь-які пошкодження або травми, спричинені відсутністю заземлення.

Увага!

Електричне підключення машини має виконувати кваліфікований електрик. Підключення кабелю має відповідати інструкції з встановлення. Ваша машина може працювати некоректно через низьку або високу напругу, ця ситуація не є гарантійною. Ви можете уникнути перепадів за допомогою автоматичного стабілізатора напруги.

11. Інструкція з експлуатації

1. Використання прасувального столу

Коли головний вимикач ввімкнено, увімкніть термостат нагрівача (№ 3). Відрегулюйте робочу температуру за допомогою термостата нагрівача столу (не більше 150°C). Не забувайте, якщо обладнання працює при 150°C тривалий час, ви можете пошкодити покриття столу.

Для відсмоктування вологи просто натисніть педаль вакуумного відсмоктувача (№ 2) та утримуйте її.

Увага!

Не використовуйте вакуумний відсмоктувач постійно, інакше це може призвести до поломки двигуна через надмірне перегрівання.

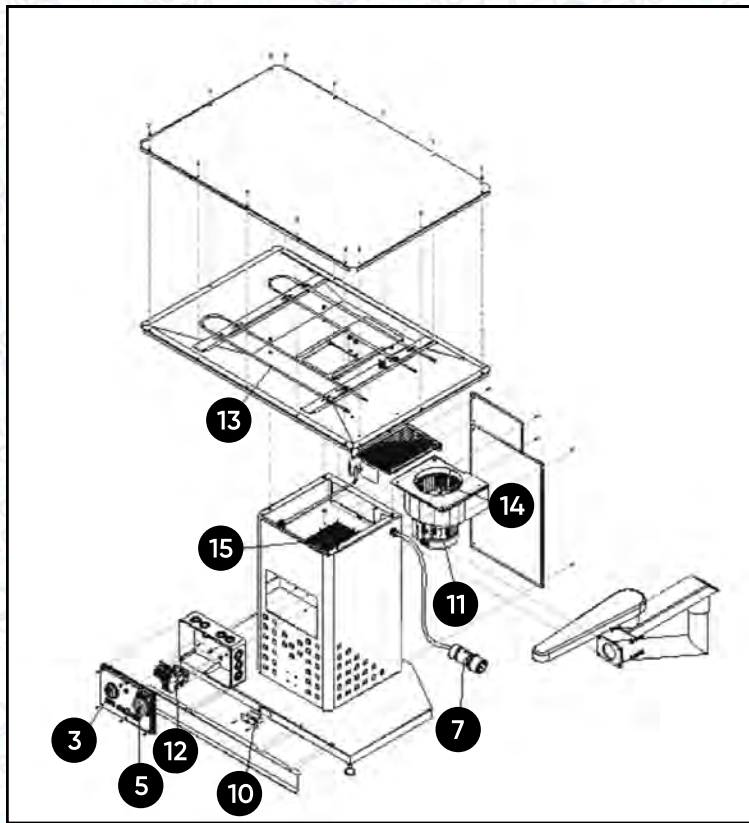
2. Використання бігеля

Потягніть поворотний важіль (№ 9) на столі та виставте зручне для вас положення. Якщо потрібно увімкнути відсмоктувач, натисніть на педаль.

12. Інструкція з ремонту

Перш ніж виконувати будь-які ремонтні роботи, вимкніть головний вимикач (№ 5). Якщо ви знімаєте захисні частини під час ремонту, будьте обережні, щоб не торкатися гарячих місць. Вимкніть живлення та дайте обладнанню охолонути.

Модель			UP102	UP102K
Тип запчастини	№	Код	Кіл-ть	Кіл-ть
Термостат	3	ES0307	1	1
Головний вимикач	5	ES0205	1	1
Трифазна вилка	7	ES0249	1	1
Вимикач педалі відсмоктування	10	ES0217	1	1
Двигун вакуумного відсмоктувача	11	ES0147	1	1
Контактор двигуна 9 А	12	ES0120	1	1
Нагрівач для прасувальної дошки (1,5 кВт)	13	ER0049	2	2
14-мм всмоктувальна крильчатка	14	ED0024	1	1
Фільтр	15	-	1	1



13. Усунення несправностей

ПРОБЛЕМА	ПРИЧИНА	ПЕРЕВІРКИ
Не працює відсмоктувач	Зламався педальний перемикач (№ 10).	Зверніться до сервісного центру.
	Можливо, двигун працює в неправильному напрямку.	Дозвольте кваліфікованому електрикові перевірити напрямок обертання електродвигуна.
	Головний вимикач (№ 5) може бути зламаний.	Зверніться до сервісного центру.

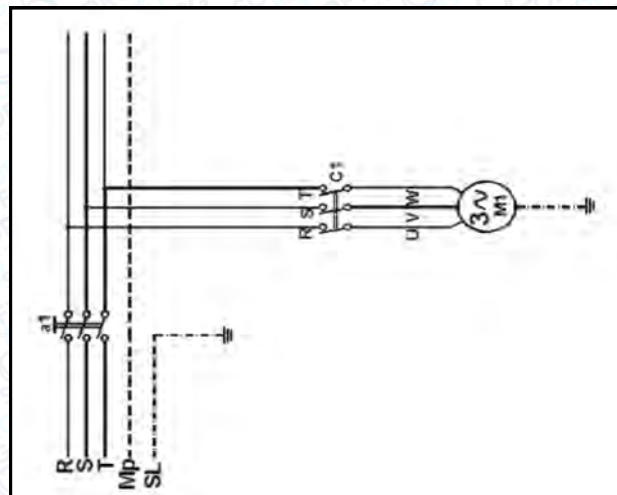
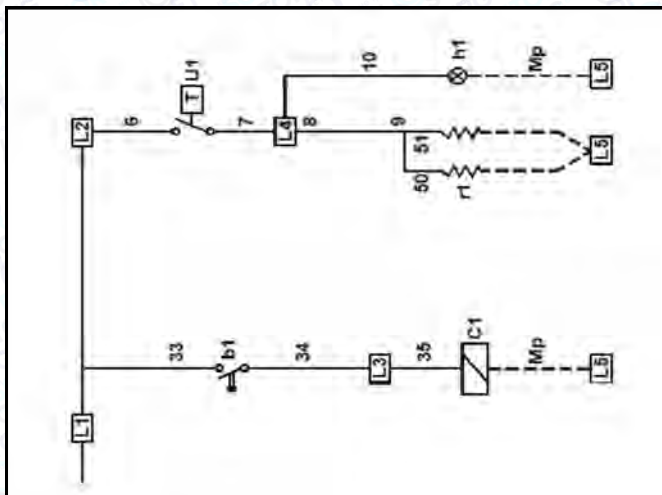
ПРОБЛЕМА	ПРИЧИНА	ПЕРЕВІРКИ
Верхня поверхня не нагрівається	Нагрівач (№ 13) може бути зламаний.	Зверніться до сервісного центру.
	Термостат (№3) може бути зламаний.	Зверніться до сервісного центру.
	Термостат (№ 3) може бути вимкнений.	Увімкніть терморегулятор.
Верхня поверхня сильно нагрівається	Терморегулятор (№ 3) може бути несправним.	Зверніться до сервісного центру.
	Неправильно налаштований терморегулятор (№ 3).	Відрегулюйте терморегулятор.
Відсмоктувач працює занадто шумно	Вентилятор (№ 14) може бути зламаний.	Зверніться до сервісного центру.
	Можливо, двигун працює в неправильному режимі.	Дозвольте кваліфікованому електрикові перевірити напрямок обертання електродвигуна.
	Проблеми з підшипником двигуна (№11)	Зверніться до сервісного центру.

14. Демонтаж та утилізація

Увага!

Термін експлуатації машини становить 10 років (по 8 годин роботи на день). Коли машина виходить з ладу, всі її запасні частини можна утилізувати як побутові відходи. Жодна деталь не містить шкідливих для навколишнього середовища матеріалів.

15. Електрична схема



16. Технічні терміни

Значення	Опис
a1	Головний вимикач
b1	Вимикач вакуумного відсмоктувача
c1	Контактор двигуна
e1	Реле захисту двигуна

Значення	Опис
hl	Сигнальна лампочка
L	Лінії
ml	Двигун вакуумного відсмоктувача
rl	Опір
ul	Терморегулятор





SOFTORG

не треба інших, коли є ми

Softorg – це експертні комплексні рішення для виробництв легкої промисловості та оптовий продаж промислового швейного обладнання.



25 механіків та інженерів

найбільший кваліфікований штат в Україні



2000 кв.м.

складських приміщень на території України



більш ніж

1000

задоволених клієнтів



20 партнерів

розвинута дилерська мережа



4 шоуруми

загальною площею 400 кв.м.



softorg.com.ua



Сервіс центр:

(044) 390-47-00

Відділ запчастин:

(044) 499-88-08

Відділ продажів:

(044) 290-76-60



zakaz@softorg.com.ua



Одеса, Київ, Львів,
Дніпро, Харків,
Хмельницький



Графік роботи:

Пн-Пт: 9:00-18:00