

Інструкція з експлуатації

Malkan UP101 / UP101K



1. Вступ

Шановний покупець, вітаємо з вашим вибором. Ваш продукт був виготовлений на сучасних потужностях фабрики Malkap. Ця інструкція вміщує інформацію про використання **UP101, UP101K**, прасувального столу з вакуумним відсмоктувачем. Ця інформація призначена для допомоги оператору.

Інструкція завжди повинна зберігатися поруч з машиною та у швидкому доступу оператора.

2. Інформаційна форма

Кожний оператор, уповноважений керувати машиною, зобов'язаний ретельно прочитати цю інструкцію перед будь-якою спробою використовувати обладнання. Уповноважений персонал повинен підтвердити формою нижче, що він/вона уважно прочитав/прочитала цю інструкцію та буде дотримуватися правил безпеки.

Цим я підтверджую, що я уважно прочитав інструкцію та буду дотримуватися правил безпеки.

Власник	Дата	Підпис
Оператор 1		
Оператор 2		

3. Декларація

з 1971 року

Екологічна декларація відповідності

Виробник: MALKAN MAKINA заявляє, що машини:

1-UP101	2-UP101K	3-UP102	4-UP102K
---------	----------	---------	----------

Виготовляються відповідно до наступних Директив та Стандартів:

014/35/EU	Директива про низьковольтне обладнання
2006/42/EC	Директива про безпеку машин і устаткування та директиви, що її змінюють
IEC 60335-1	Безпека побутових та аналогічних електричних приладів - Частина 1: Загальні вимоги

***Ця декларація засвідчує відповідність зазначеним директивам, але не дає жодних гарантій щодо властивостей.**

***Необхідно дотримуватися всіх правил техніки безпеки, наведених у документації до обладнання та в інструкціях з встановлення.**

***У разі внесення змін до машини, не узгоджених з виробником, ця декларація втрачає чинність.**

Прасувальний стіл з вакуумним відсмоктувачем	Модель: UP101 / UP101K UP102 / UP102K
--	---

4. Опис та призначення

Вузькі прасувальні столи, призначені для прасування всіх видів одягу та білизни.	UP101, UP101K
Прасувальний стіл з вакуумним відсмоктувачем	UP101
Прасувальний стіл з вакуумним відсмоктувачем та бігелем	UP101K
Моделі з бігелем полегшують та покращують прасування рукавів одягу.	

Важливо!

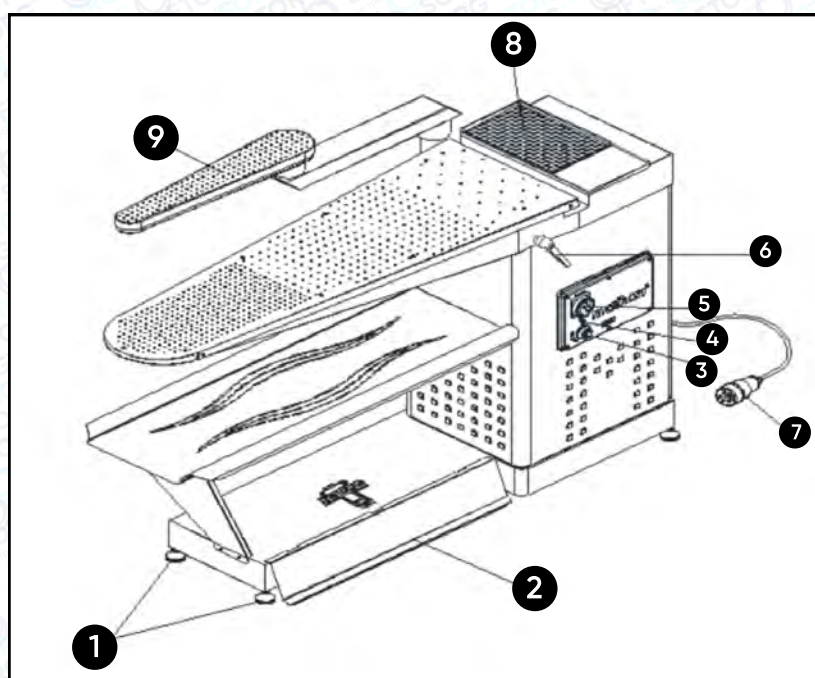
Використання машини в інших цілях, крім зазначених вище, знімає з виробника відповідальність за пошкодження та травми.

5. Технічні характеристики

Тип	UP101	UP101K	UP102	UP102K
Напруга/частота	40 В-50 Гц	40 В-50 Гц	40 В-50 Гц	40 В-50 Гц
Струм	5 А	5 А	8,5 А	5 А
Повна потужність	2 кВт	2 кВт	3,5 кВт	3,5 кВт
Двигун відсмоктувача	0,55 кВт	0,55 кВт	0,55 кВт	0,55 кВт
Нагрівальний елемент	1,5 кВт	1,5 кВт	2×1,5 кВт	2×1,5 кВт
Ступінь захисту IP	IP 20	IP 20	IP 20	IP 20
Вага нетто	44 кг	52 кг	60 кг	71 кг
Розміри нетто	138×43×92 см	138×53× 106 см	137×75×89 см	137×90× 106 см

6. Перелік деталей

Назва деталі	№	Код
Ніжки	1	DT0011
Педаль відсмоктувача	2	MS0007
Терморегулятор	3	ES0307
Сигнальна лампочка терморегулятора	4	ES0285
Головний вимикач	5	ES0205
Змінний стрижень для відсмоктувача	6	MD0023
Вилка живлення	7	ES0249
Підставка для праски	8	MS0010
Поворотний бігель	9	APR1



7. Зберігання

Важливо!

Зберігайте упаковане обладнання у закритому приміщенні, захищеному від несприятливих погодних умов. Якщо машина тимчасово не використовується, ретельно очистіть її, злийте воду та накрийте тканиною. Ніколи не зберігайте та не використовуйте машину в місцях з високою вологістю.

8. Транспортування та переміщення

Увага!

Щоб уникнути пошкодження обладнання та навколишнього середовища, будьте максимально уважні та обережні під час роботи з прасувальним столом. Дотримуйтесь необхідних запобіжних заходів, зазначених на інструкціях на пакуванні, а також уважно прочитайте вміст наступних розділів.

Машина може бути упакована двома способами:





1	Обгорнута товстим нейлоном.
2	Поміщена в дерев'яне обрешетування/коробку.

Якщо обладнання загорнута в нейлоновий чохол — надягнувши транспалет, перенесіть його у потрібне місце. Якщо машина поміщена в дерев'яну коробку — зніміть ремені та вийміть її з дерев'яної конструкції.

Віднесіть обладнання туди, де хочете розмістити. Під час перенесення не тримайте прасувальний стіл за електричну панель чи рухомі частини. Перед початком роботи слід зняти всі нейлонові тканини.

9. Загальна інструкція з техніки безпеки

	Точка для підключення опорного потенціалу
	Крихке
	Заземлення
	Зупиніть машину перед обслуговуванням
	Зупиніть машину перед обслуговуванням
	Будьте обережні, коли захисні кришки відкриті
	Вимкніть головний вимикач перед обслуговуванням
	Небезпека затискання руки в двигуні
	Уникайте вологості
	Вгору
	Електричний струм

	Висока температура
	Гаряче! Не торкайтеся!
	Увага!
	Небезпечне стискання

Увага!

Під час використання прасувального стола необхідно дотримуватися основних заходів безпеки для захисту від ураження електричним струмом, травм та ризику виникнення пожежі.

Безпечна робота можлива лише за умови повного прочитання посібника з експлуатації ПЕРЕД початком використання машини та дотримання всіх його положень.

1	Наявність сторонніх предметів у робочій зоні підвищує ризик нещасного випадку.
2	Забезпечте хороше освітлення.
3	Під час будь-яких операцій або ремонту техніки, будь ласка, будьте обережні та враховуйте всі запобіжні заходи, зазначені на попереджувальних знаках та ярликах. Значення всіх попереджувальних написів, які розміщені на машині, були вказані вище. Будь ласка, зверніть увагу.
4	Не використовуйте обладнання поблизу горючих рідин або газів.
5	Не дозволяйте особам, окрім тих, хто пройшов достатню підготовку, керувати пристроєм.

6	Ця машина відповідає нормам з правил техніки безпеки. Ремонт повинен виконувати тільки фахівець з електрики, інакше це може призвести до травми оператора.
7	Не працюйте з обладнанням, якщо рекомендований виробником термін обслуговування закінчився.
8	Використовуйте сертифіковані запасні частини та аксесуари для підвищення безпеки.
9	При необхідності замініть пошкоджені деталі на оригінальні. Виробник не несе відповідальності за будь-які збитки або травми через використання неоригінальних деталей.
10	Якщо техніка не заземлена, виробник не несе відповідальності за будь-які пошкодження або травми, спричинені відсутністю заземлення.
11	Кабель живлення необхідно розташувати належним чином, щоб на нього не наступали та не ставили предмети (обладнання, меблі тощо). Перевірте кабель, особливо в місцях виходу та з'єднання. Будьте обережні, не допускайте згинання чи заломлення кабелю.
12	Якщо кабель пошкоджено гострими предметами або високою температурою, вимкніть головний вимикач. Не допускайте роботи машини з пошкодженим кабелем. Дозвольте кваліфікованому електрику замінити кабель.
13	Користувачі не повинні залишати машину в робочому режимі без нагляду.
14	Після прасування покладіть праску на килимок для прасування.
15	Не працюйте з машиною при 150°C тривалий час. Покриття можна спалити.
16	Не зміщуйте поворотний важіль.
17	Перед початком ремонту обов'язково вимкніть головний вимикач (№ 5).
18	Не торкайтеся гарячих місць, якщо кришки зняті під час ремонту. Подача електроенергії та пари має бути вимкнена.

19	Машина має прийнятний рівень шуму. Відсутня вібрація та поширення радіації.
20	Температура не має перевищувати 35°C на відстані 50 см від машини, на висоті 120 см від підлоги та при температурі навколишнього середовища 25°C.
21	Машина може працювати в закритому приміщенні, при температурі від +5°C до +40°C та відносній вологості від 30 до 95%.
22	Машина має ступінь захисту IP 20.

Якщо користувачі не дотримуються перелічених вище застережень, компанія Malkan Machine не несе відповідальності за будь-які нещасні випадки та травми.

10. Інструкція з встановлення

1	Підготуйте на стіні поруч з машиною щиток з автоматичним запобіжником на 16 А та заземленою розеткою, розрахованою на 400 В змінного струму (частота 50 Гц).
2	Вставте вилку (№ 7) в розетку.

Ваша машина працює від мережі 400 В змінного струму, 50 Гц. Обов'язково заземліть обладнання, інакше виробник не несе відповідальності за будь-які пошкодження або травми, спричинені відсутністю заземлення.

Увага!

Дозвольте кваліфікованому електрику виконати підключення обладнання до мережі. Підключення кабелів повинно бути виконано відповідно до інструкції з встановлення. Ваша машина може вийти з ладу через низьку або високу напругу, така ситуація не є гарантійною. Проблеми з нестабільною напругою можна вирішити за допомогою автоматичного стабілізатора напруги.

11. Інструкція з експлуатації

1. Використання прасувального столу

Коли головний вимикач ввімкнено, увімкніть термостат нагрівача (№ 3). Відрегулюйте робочу температуру за допомогою термостата нагрівача столу (не більше 150°C). Не забувайте, якщо обладнання працює при 150°C тривалий час, ви можете пошкодити покриття столу.

Для відсмоктування вологи просто натисніть педаль вакуумного відсмоктувача (№ 2) та утримуйте її.

Увага!

Не використовуйте вакуумний відсмоктувач постійно, інакше це може призвести до поломки двигуна через надмірне перегрівання.

2. Використання бігеля

Потягніть поворотний важіль (№ 9) на столі та виставте зручне для вас положення.

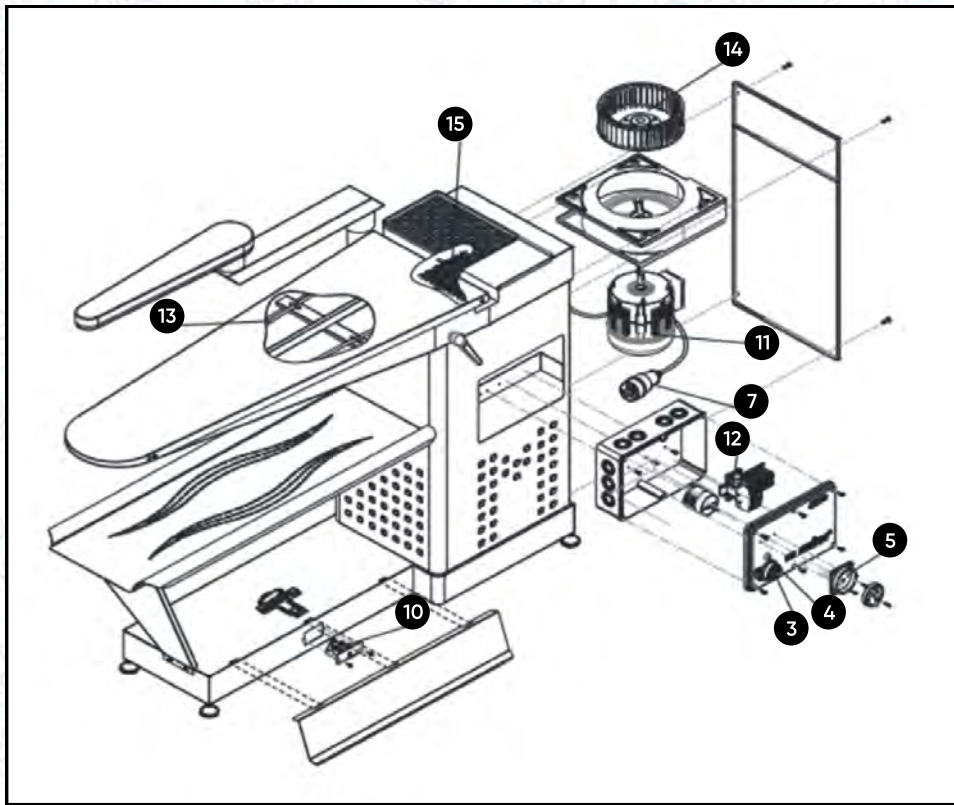
Якщо потрібно увімкнути відсмоктувач, натисніть на педаль.

12. Інструкція з ремонту

Загальна інформація

Перед початком ремонтних робіт вимкніть головний вимикач (№5). Якщо під час ремонту ви знімаєте захисні деталі, будьте обережні, щоб не торкатися гарячих місць. Обов'язково потрібно вимкнути електрику та подачу пару, дати обладнанню охолонути.

Модель			UP102	UP102	UP102	UP102K
Тип запчастини	№	Код	Кіл-ть	Кіл-ть	Кіл-ть	Кіл-ть
Термостат	3	ES0307	1	1	1	1
Сигнальна лампочка	4	ES0285	1	1	1	1
Головний вимикач 25 А	5	ES0205	1	1	1	1
Трифазна вилка	7	ES0249	1	1	1	1
Вимикач педалі відсмоктувача	10	ES0217	1	1	1	1
Двигун відсмоктувача	11	ES0147	1	1	1	1
Контактор двигуна вакуумного відсмоктувача 9 А	12	ES0120	1	1	1	1
Нагрівач для прасувальної дошки (1,5 кВт)	13	ER0049	1	1	2	2
Всмоктувальна крильчатка 14 мм	14	ED0024	1	1	1	1
Фільтр	15	-	1	1	-	-



13. Усунення несправностей

ПРОБЛЕМА	ПРИЧИНА	ПЕРЕВІРКИ
Не працює відсмоктувач	Зламався педальний перемикач (№ 10).	Зверніться до сервісного центру.
	Можливо, двигун працює в неправильному напрямку.	Дозвольте кваліфікованому електрикові перевірити напрямок обертання електродвигуна.
	Головний вимикач (№ 5) може бути зламаний.	Зверніться до сервісного центру.

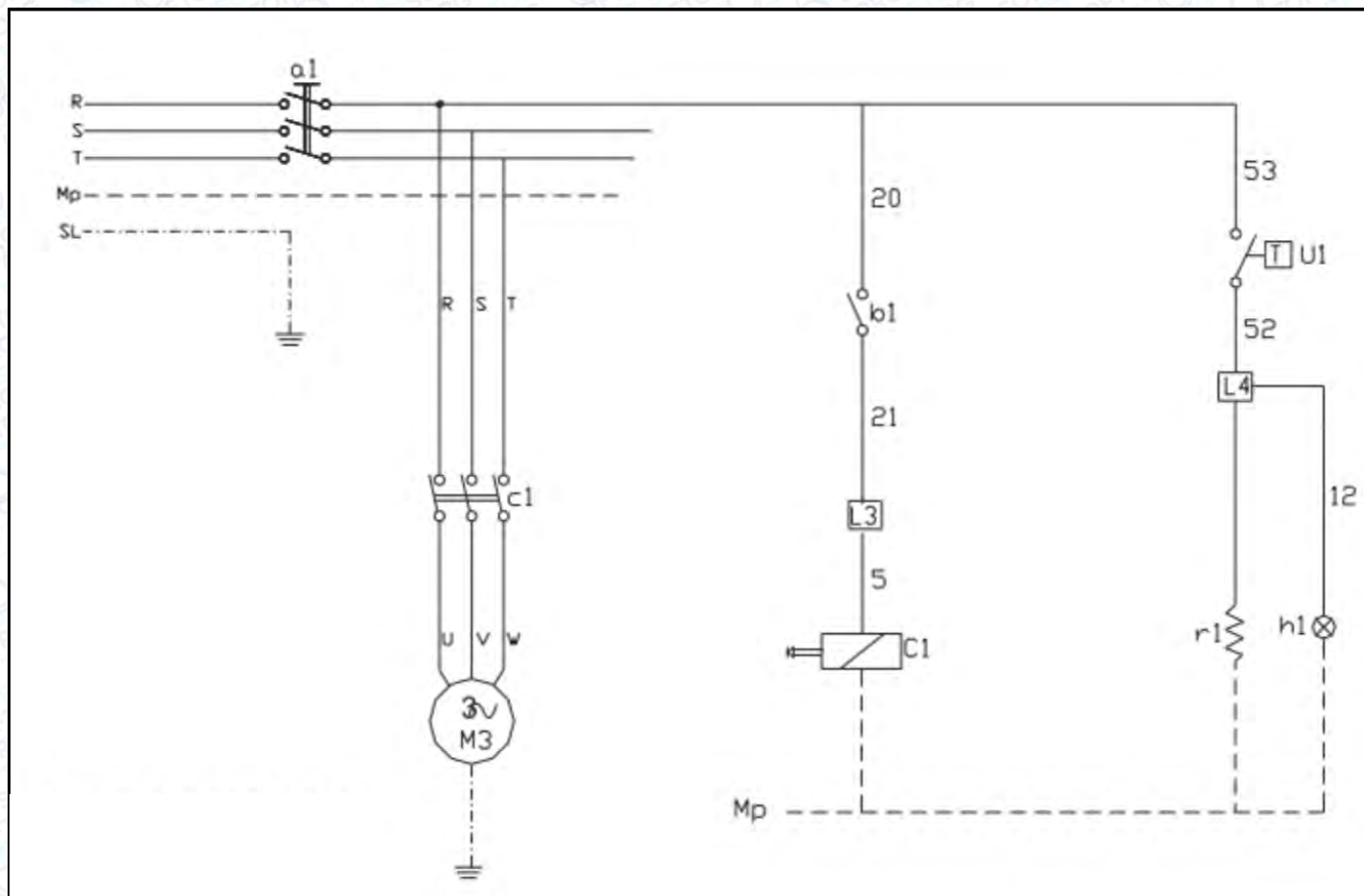
ПРОБЛЕМА	ПРИЧИНА	ПЕРЕВІРКИ
Верхня поверхня не нагрівається	Нагрівач (№ 13) може бути зламаний.	Зверніться до сервісного центру.
	Термостат (№3) може бути зламаний.	Зверніться до сервісного центру.
	Термостат (№ 3) може бути вимкнений.	Увімкніть терморегулятор.
Верхня поверхня сильно нагрівається	Терморегулятор (№ 3) може бути несправним.	Зверніться до сервісного центру.
	Неправильно налаштований терморегулятор (№ 3).	Відрегулюйте терморегулятор.
Відсмоктувач працює занадто шумно	Вентилятор (№ 14) може бути зламаний.	Зверніться до сервісного центру.
	Можливо, двигун працює в неправильному режимі.	Дозвольте кваліфікованому електрикові перевірити напрямок обертання електродвигуна.
	Проблеми з підшипником двигуна (№11)	Зверніться до сервісного центру.

14. Демонтаж та утилізація

Увага!

Термін експлуатації машини становить 10 років (по 8 годин роботи на день). Коли машина виходить з ладу, всі її запасні частини можна утилізувати як побутові відходи. Жодна деталь не містить шкідливих для навколишнього середовища матеріалів.

15. Електрична схема



16. Технічні терміни

Значення	Опис
al	Головний вимикач
bl	Вимикач вакуумного відсмоктувача
cl	Контактор двигуна
el	Реле захисту двигуна
hl	Сигнальна лампочка
L	Лінії
ml	Двигун вакуумного відсмоктувача
rl	Опір
ul	Терморегулятор



SOFTORG

не треба інших, коли є ми

Softorg – це експертні комплексні рішення для виробництв легкої промисловості та оптовий продаж промислового швейного обладнання.



25 механіків та інженерів

найбільший кваліфікований штат в Україні



2000 кв.м.

складських приміщень на території України



більш ніж

1000

задоволених клієнтів



20 партнерів

розвинута дилерська мережа



4 шоуруми

загальною площею 400 кв.м.



softorg.com.ua



Сервіс центр:

(044) 390-47-00

Відділ запчастин:

(044) 499-88-08

Відділ продажів:

(044) 290-76-60



zakaz@softorg.com.ua



Одеса, Київ, Львів,
Дніпро, Харків,
Хмельницький



Графік роботи:

Пн-Пт: 9:00-18:00