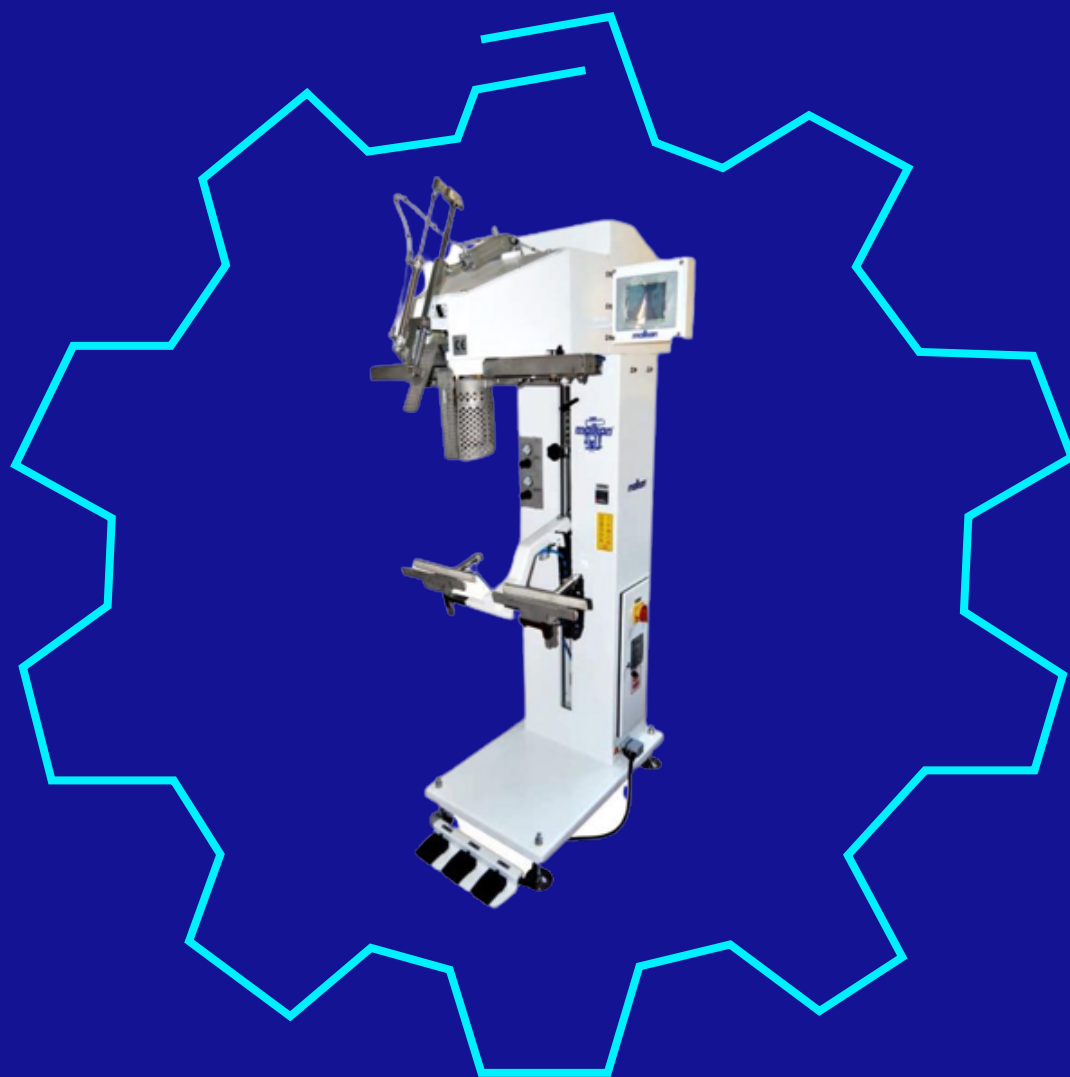




# Інструкція з експлуатації



**Malkan PSURB / PSURGB**

# Пароманекен для штанів. Пневматична система розтягування довжини

## Вступ

Шановний покупець, вітаємо з вашим вибором. Ваш продукт був виготовлений на сучасних потужностях фабрики Malcan. Ця інструкція вміщує інформацію про використання PSURB / PSURGB пневматичної системи розтяжки довжини, пароманекена для штанів. Ця інформація призначена для допомоги оператору.

Інструкція завжди повинна зберігатися поруч з машиною та в швидкому доступу оператора.

## Інформаційна форма

Кожний оператор, уповноважений керувати машиною, зобов'язаний ретельно прочитати цю інструкцію перед будь-якою спробою використовувати машину. Уповноважений персонал повинен підтвердити формою нижче, що він/вона уважно прочитав цю інструкцію та буде дотримуватися правил безпеки.

Цим я підтверджую, що я уважно прочитав інструкцію та буду дотримуватися правил безпеки.

Власник	Дата	Підпис
Оператор 1		
Оператор 2		

# Опис та призначення

**Назва продукту:** Пароманекен для штанів. Пневматична система розтягування довжини

1	PSURB
2	PSURGB

**PSURB / PSURBG Robot** — машина, призначена для прасування, розтягування штанів та джинсів. Використання машини за винятком умов, зазначених вище, знімає з виробника відповідальність за пошкодження та травми.

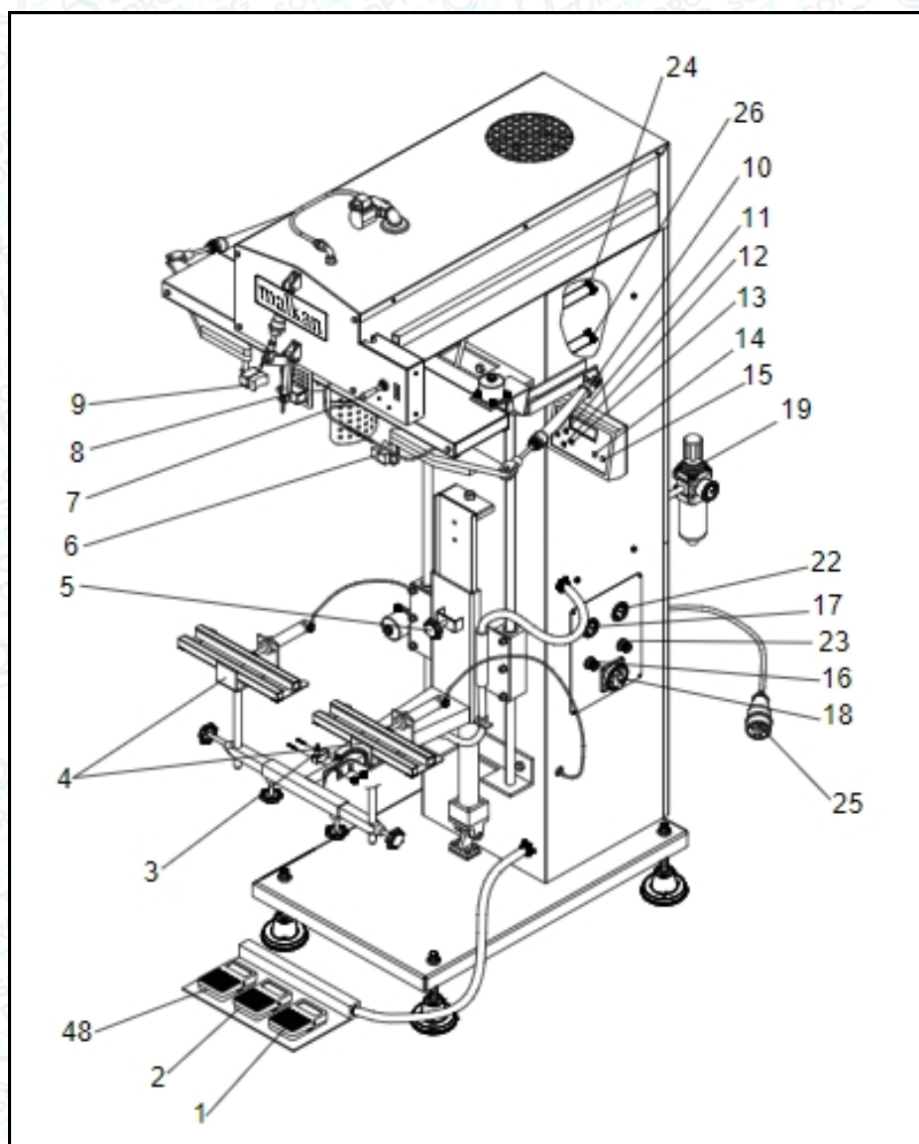
## Технічні характеристики

Тип	PSURB	PSURGB
Напруга-частота	400 В - 50 Гц.	400 В - 50 Гц.
Струм	2.5А	2.5А
Потужність двигуна	0.75 кВт	0.75 кВт
Загальна потужність	1 кВт	1 кВт
Тиск пари	5-6 бар	5-6 бар
Тиск повітря	5-6 бар	5-6 бар
IP код	IP 20	IP 20
Вага нетто	200 кг.	210 кг.
Розмір нетто	94x10x92 см.	114x104x198 см.

## Список запчастин

Назва частини	№	Kod
Педаль пуску	1	ES0210
Педаль зупинки	2	ES0210
Вимикач зупинки розтягування штанів	3	ES0221
Затискачі штанин	4	-
Ручка регулювання довжини штанів	5	-
Правий зажим талії	6	-
Ручка розтягування довжини	7	-
Затискач для штанів	8	-
Лівий зажим талії	9	-
Ліва кнопка програмування	10	-
Верхня кнопка програмування	11	-
Нижня кнопка програмування	12	-
Права кнопка програмування	13	-
Кнопка діагностики	14	-
Кнопка запису	15	-
Регулятор розтягування талії	16	PF0092
Манометр розтягування талії	17	MD0022
Головний перемикач	18	ES0205
Кондиціонер	19	PF0126

Манометр розтягування штанів	22	MD0022
Регулятор розтягування штанів	23	PF0092
Вхід для пари (1/2")	24	-
Основна вилка	25	ES0249
Вихід для пари (1/2")	26	-
Педаль повітряного обдування	48	ES0210



**Машина на фото — модель PSURGB.** Інші моделі доступні за запитом. PSURGB має функцію витягування по довжині.

## Зберігання

Зберігайте запаковану машину у відповідному сухому місці, захищеному від вологи. Якщо ви тимчасово не користуєтеся машиною — ретельно очистіть її та накрийте тканиною. Ніколи не піддавайте впливу вологи.

## Транспортування

Щоб уникнути пошкодження машини, людей та довкілля, будьте максимально уважними та обережними під час поводження з машиною. Дотримуйтеся необхідних запобіжних заходів, позначених на упаковці та уважно дотримуйтеся вимог наступних розділів.











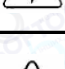




## Розпакування

**Машина запакована двома способами:**

A	Огорнута товстим нейлоном
B	Поміщена в дерев'яне обрешетування/коробку.

Якщо машина загорнута в нейлоновий чохол — надягнувши транспалет, перенесіть її у потрібне місце. Якщо машина поміщена в дерев'яну коробку — зніміть ремені та вийміть її з дерев'яної конструкції транспалетом чи підняттям вгору. Віднесіть її туди, де хочете розмістити. Підніміть її, тримаючи нижні частини машини. Не тримайте її за електричну панель під час перенесення. Перед початком роботи слід зняти всі нейлонові тканини.

# Загальна інструкція з техніки безпеки

	Клавiша переходу вліво по меню
	Крихке
	Заземлення
	Зупиніть машину перед обслуговуванням
	Зупиніть машину перед обслуговуванням
	Будьте обережні, коли захисні кришки відкриті
	Вимкніть головний вимикач перед обслуговуванням
	Небезпека затискання руки в двигуні
	Уникайте вологості
	Вгору
	Електричний струм
	Висока температура
	Гаряче! Не торкайтеся!
	Увага!
	Небезпечне стискання

## УВАГА:

Під час використання електроінструментів, щоб вберегтися від ураження електричним струмом, травм та ризику пожежі, дотримуйтесь наступних основних заходів безпеки.

Безпечна робота можлива лише в тому випадку, якщо інструкція з експлуатації повністю прочитана ПЕРЕД роботою з машиною і весь зміст узгоджений.

1	Навність сторонніх предметів у робочій зоні підвищує ризик нещасного випадку.
2	Забезпечте хороше освітлення.
3	Під час будь-яких операцій або ремонту техніки, будь ласка, будьте обережні та враховуйте всі запобіжні заходи, зазначені на попереджувальних знаках і ярликах. Значення всіх попереджувальних написів, які розміщені на машині, були вказані вище. <b>Будь ласка, зверніть увагу.</b>
4	Не використовуйте машину поблизу горючих рідин або газів.
5	Не дозволяйте особам, окрім тих, хто пройшов достатню підготовку, керувати пристроєм.
6	Ця машина відповідає нормам з правил техніки безпеки. Ремонт повинен виконувати тільки фахівець з електрики, інакше це може призвести до травми оператора.
7	Не працюйте з машиною, якщо рекомендований виробником термін обслуговування закінчився.



8	Використовуйте сертифіковані запасні частини та аксесуари для підвищення безпеки.
9	При необхідності замініть пошкоджені деталі на оригінальні. Виробник не несе відповідальності за будь-які збитки або травми через використання неоригінальних деталей.
10	Якщо техніка не заземлена, виробник не несе відповідальності за будь-які пошкодження або травми, спричинені відсутністю заземлення.
11	Кабель живлення необхідно розташувати належним чином, щоб на нього не наступали та не ставили предмети (обладнання, меблі тощо). Перевірте кабель, особливо в місцях виходу та з'єднання. Будьте обережні, не допускайте згинання чи заломлення кабелю.
12	Якщо кабель пошкоджено гострими предметами або високою температурою, вимкніть головний вимикач. Не допускайте роботи машини з пошкодженим кабелем. Дозвольте кваліфікованому електрику замінити кабель.
13	Користувачі не повинні залишати машину в робочому режимі без нагляду.
14	Перед початком ремонту вимкніть головний вимикач (№ 18).
15	Не торкайтеся гарячих місць, якщо кришки були зняті під час ремонту. Подача електроенергії та пари має бути вимкнена.
16	Не відключайте машину від заземлення.
17	Не починайте роботу, поки не закріпите захисні кришки.
18	Машина має допустимий рівень шуму. Відсутня вібрація та випромінення радіації.
19	Температура не перевищуватиме 35°C на відстані 50 см від машини, на висоті 120 см від підлоги та при температурі навколишнього середовища 25°C.

20	Машина може працювати в закритому приміщенні при температурі від +5 оС до +40 оС та відносній вологості від 30% до 95%.
21	Електроустановка може працювати на висоті 1500 м.
22	Для запобігання можливого пошкодження шкідливими предметами — машина має ступінь захисту IP 20.
23	Вимкніть живлення та від'єднайте машину від розетки, коли вона не використовується.
24	Не допускайте затискання рук між кроковими двигунами (№ 29 і № 35).

## УВАГА:

Якщо користувачі не дотримуються переліку вище, компанія Malcan Machine не несе відповідальності за нещасні випадки та травми.

## Встановлення машини

1	Підготуйте панель біля машини на стіні з автоматичним запобіжником на 6 А та заземленою розеткою, придатною для 400 В змінного струму — 50 Гц.
2	Вставте вилку (№ 12) у розетку.
3	Підключіть повітря під тиском 5-6 бар до кондиціонера (№ 19).
4	Підключіть пару під тиском 5-6 бар до входу (№ 24).
5	Підключіть паровий вихід (№ 26) до конденсаційної установки з фільтром, конденсатовідвідником і одностороннім клапаном.

Ваш прилад працює від 400 В змінного струму, 50 Гц. Подбайте про заземлення машини. Інакше виробник не несе відповідальності за будь-які пошкодження або травми, спричинені відсутністю заземлення.

## **УВАГА:**

Підключення машини має виконувати кваліфікований спеціаліст.  
Підключення кабелю має відповідати інструкції з монтажу.

Ваша машина може працювати некоректно через низьку чи високу напругу і ця ситуація не входить в гарантію. Ви можете уникнути перепадів, встановивши автоматичний стабілізатор напруги.

## Інструкція з експлуатації

1	Увімкніть головний вимикач (№ 18).
2	Відрегулюйте налаштування регуляторів розтягування талії та штанів (№ 16 та № 23).
3	Ви можете відрегулювати довжину штанів, потягнувши ручку (№ 5) або натиснувши важіль (№ 7) вгору або вниз. <b>Примітка:</b> тільки модель «PSURGB» має важіль №7 (регулювання довжини).
4	В екстреному випадку натисніть педаль зупинки (№ 2).

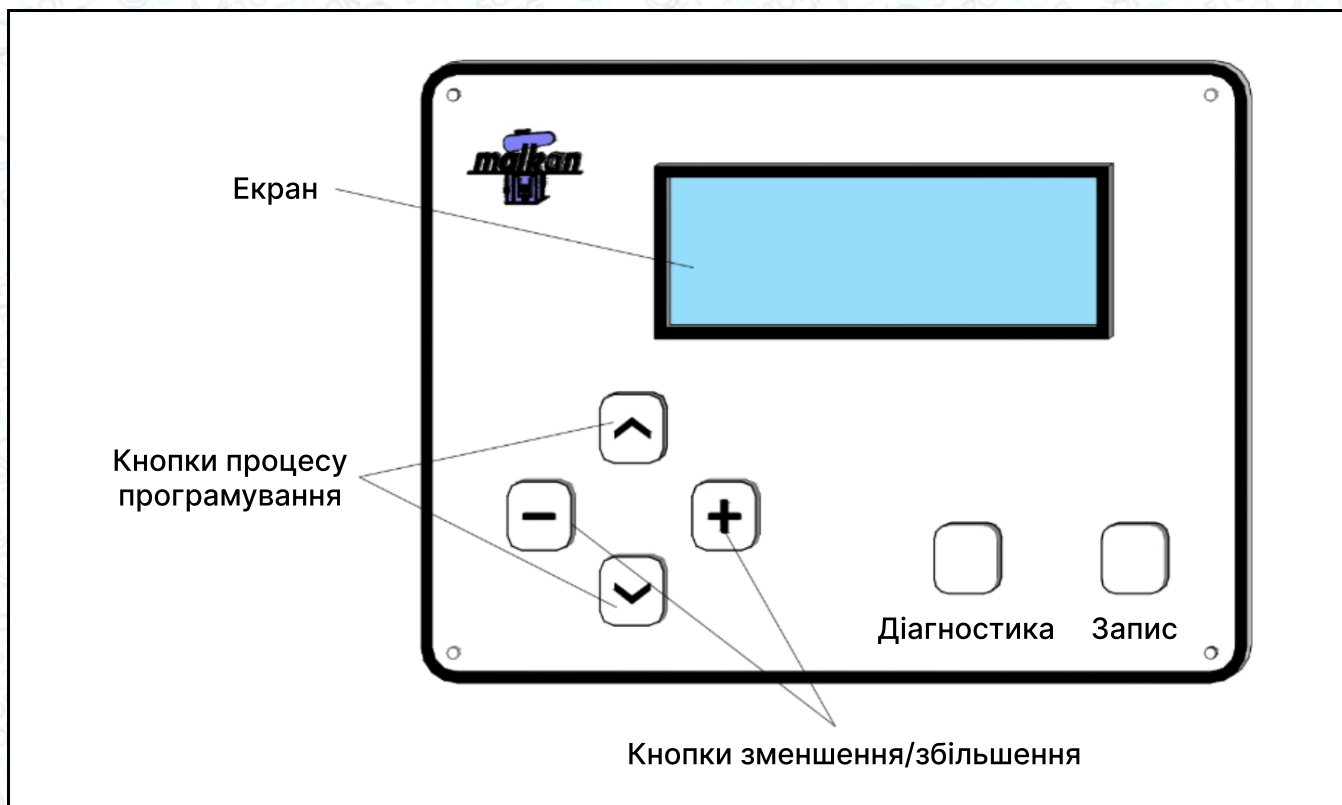
5	Ви можете прискорити подачу пари та додаткового повітря, натиснувши на педаль (№ 48) на якийсь час.
6	Обрати необхідну програму, час виконання та розмір виробу можна за допомогою кнопок електронного процесора (№ 10,11,12,13). Збережіть введені дані, натиснувши клавішу (№ 15).
7	Запустити діагностику несправності машини ви зможете, натиснувши кнопку (№ 14).

## Використання програми 01:

1	Якщо ви вводите код «01», щоб привести в дію частини процесора, машина працюватиме відповідно збереженій програмі: розміру та довжині.
2	Якщо ви не введете відповідні дані для довжини штанів та розтягування талії, програма не запуститься. Наприклад, ви запрограмували довжину 110 см для штанів 100 см. Машина не запуститься, оскільки не зможе зробити штани 110 см. Так само, коли ви вводите 70 см для талії штанів, що має ширину 60 см, програма розтягне талію штанів до 60 см. Оскільки ця машина не може досягти введеного значення, вона не починає операцію віджимання штанини

### УВАГА:

Для довжини та ширини можна ввести максимум 110 см. та мінімум 55 см. Якщо ви введете значення більше або менше, машина не працюватиме



**Програма виконуватиме наведені нижче дії, якщо ви постійно натискатимете педаль запуску (№ 1).**

А	Тримання талії
Б	Розтягування талії
В	Праві затискачі
Г	Ліві затискачі
Д	Програма
Е	Скидання, коли завершиться процес

## Використання програми 00:

Якщо ви введете 00 на екрані, машина не враховуватиме значення довжини та ширини на процесорі, а просто працюватиме в базовому режимі.

## Ремонт та обслуговування

### Загальна інформація

Перед ремонтом вимкніть головний вимикач (№ 18). Якщо ви знімаєте захисні частини під час ремонту, будьте обережні, щоб не торкатися гарячих деталей машини. Обов'язково потрібно вимкнути електрику і пару. Машину можна запускати, коли гарячі частини охолонуть.

### Обслуговування

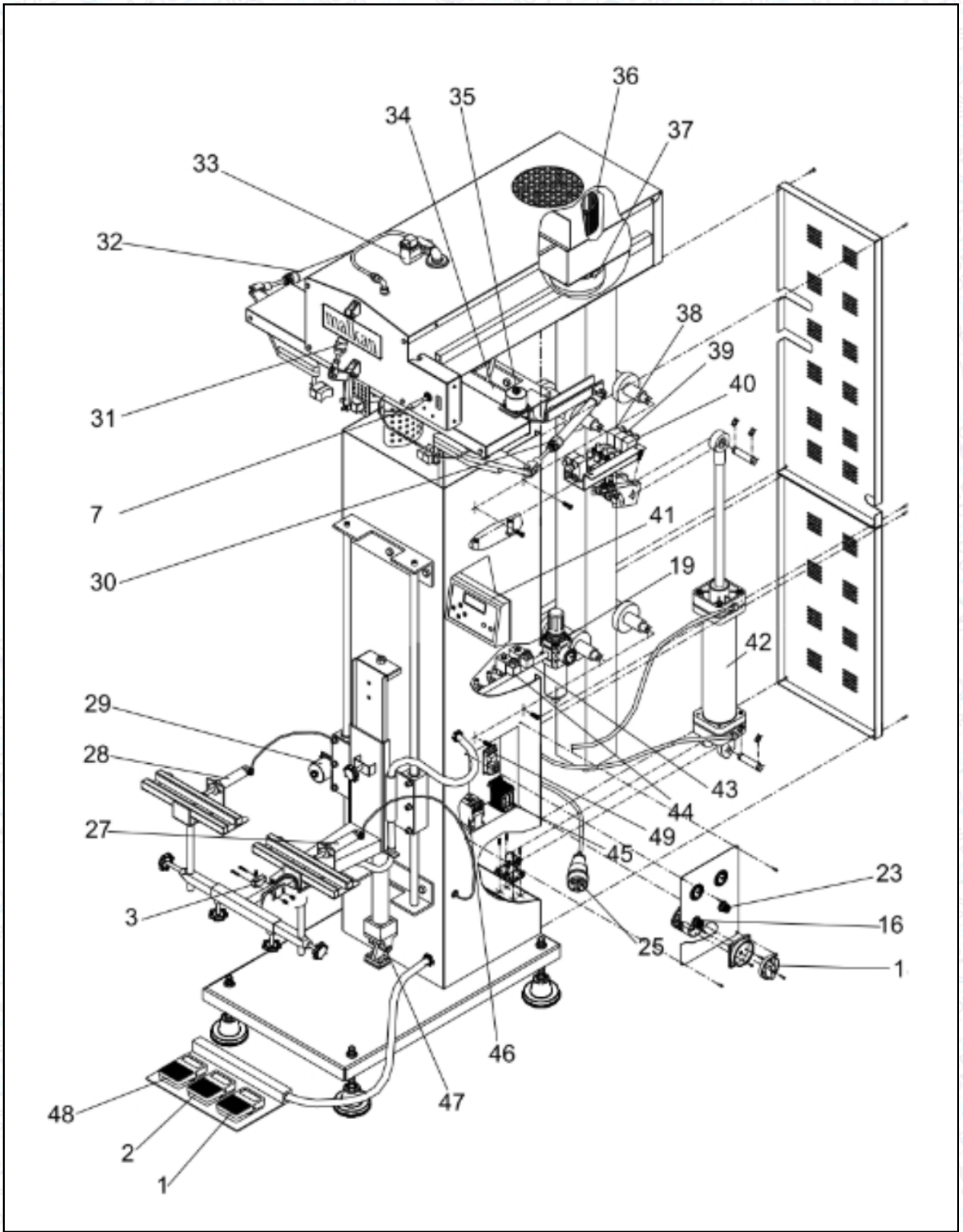
1	Перед закінченням зміни вимкніть головний вимикач (№ 18). (КОЖНОГО ДНЯ)
2	Видаліть накопичену воду з фільтра (№ 19), натиснувши перемикач зливу. (КОЖНОГО ДНЯ)
3	Перевірте герметичність шестерень та ланцюгів крокового двигуна (№ 29 і № 35). (КОЖНОГО ТИЖНЯ)
4	Змащуйте поршні та диференційні вали моторним маслом або мастилом. (КОЖНОГО МІСЯЦЯ)

# Список запасних частин

Модель			PSURB	PSURGB
Назва деталі	№	Код	Кількість	Кількість
Педаль пуску	1	ES0210	1	1
Педаль зупинки	2	ES0210	1	1
Вимикач розтягування штанів	3	ES0221	1	1
1/4-5/3 Важіль розтягування довжини	7	-	-	1
Реле часу продування повітря	9	-	1	1
1/4" Верхній регулятор розтягування	16	PF0092	1	1
25 Головний вимикач	18	ES0205	1	1
1/2" Кондиціонер	19	PF0126	1	1
1/4" Регулятор розтягування штанів	23	PF0092	1	1
Трифазна вилка	25	ES0249	1	1
20X50 Поршень затиску для правої штанини	27	-	1	1
20X50 Поршень затиску для лівої штанини	28	-	1	1
Довжина крокового двигуна	29	ED0033	1	1
20×100 Правий верхній утримуючий поршень затиску	30	-	1	1
20X25 Поршень утримування штанів	31	-	1	1
20×100 Лівий верхній утримуючий поршень затиску	32	-	1	1
24В 1/2" Паровий соленоїд	33	EV0008	1	1

32×350 Верхній поршень розтягування	34	-	1	1
Корпус крокового двигуна	35	ED0033	1	1
Ø19 мм Всмоктуюча крильчатка	36	ED0026	1	1
0.75 кВт Трифазний мотор	37	ES0149	-	1
24В 5×3,1/4" Клапан розтягування штанів	38	-	1	1
24В 5×3,1/4" Верхній клапан розтягування	39	-	1	1
24В 5×3,1/4" Клапан для утримання штанів	40	-	1	1
PSURB- PSURGB Електронний процесор	41	EB0005	1	1
100×250 Поршень розтягування довжини	42	-	-	1
24В 1/8" 3/2 Утримуючий клапан правої штанини	43	-	1	1
24В 1/8" 3/2 Утримуючий клапан лівої штанини	44	-	1	1
220/24в Трансформатор	45	ES0269	1	1
24В 9А Контакттор двигуна	46	ES0120	1	1
40×600 Поршень розтягування штанів	47	-	1	1
Педаль повітряного обдування	48	ES0210	1	1
Реле безпеки двигуна	49	ES0249	1	1





## Можливі проблеми та їх вирішення

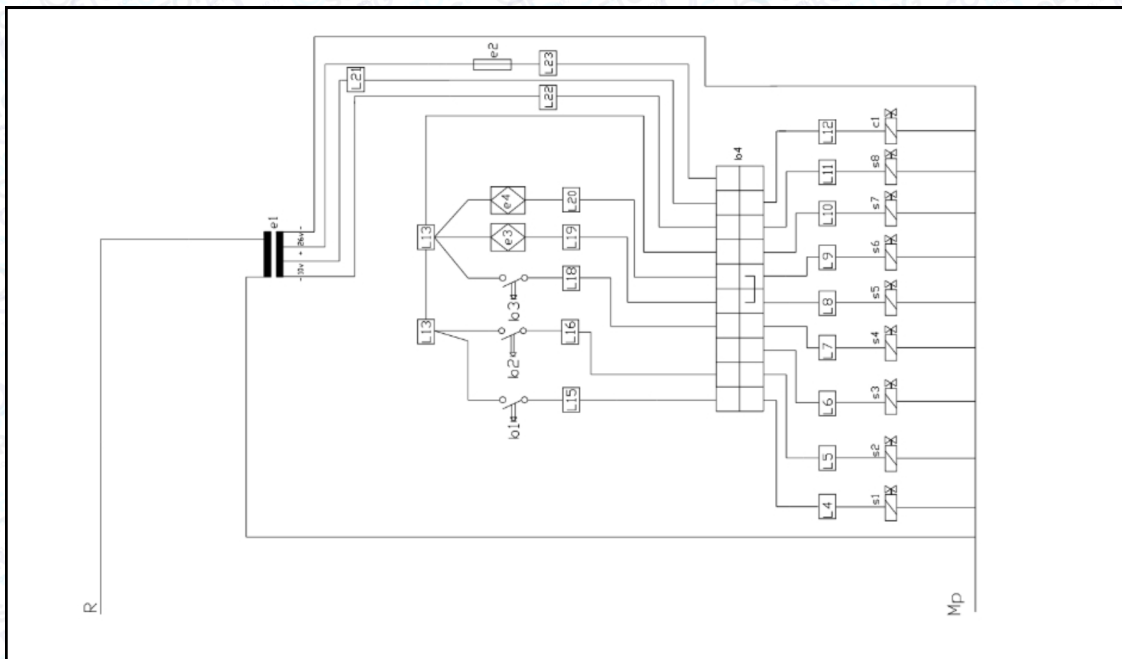
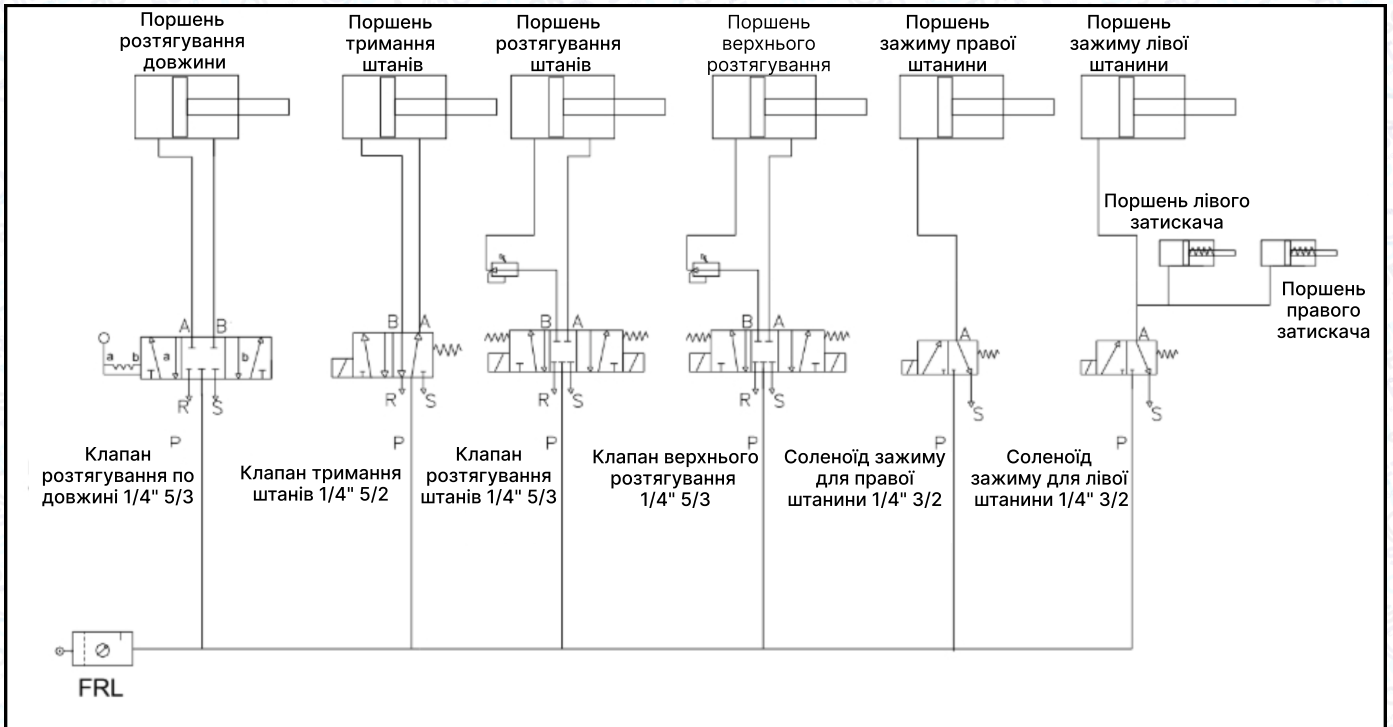
ПРОБЛЕМА	ПРИЧИНА	ПЕРЕВІРКИ
<b>Машина не працює</b>	Немає електрики чи руху повітря в машині.	Перевірте повітряні та електричні лінії. Якщо електрика відсутня, зверніться до кваліфікованого електрика для перевірки з'єднання машини
	Головний вимикач (№18) може бути зламаний	Зверніться до сервісного центру
	Трансформатор (№45) може бути зламаний	Зверніться до сервісного центру
<b>Машина не видає пари</b>	На машині немає пари	Перевірте вхід парогенератора
	Соленоїд (№33) може бути зламаний.	Зверніться до сервісного центру
	Електронний процесор (№41)	Зверніться до сервісного центру
<b>Машина подає пару з водою</b>	Соленоїд (№33) може бути зламаний.	Зверніться до сервісного центру
	Тиск пари може бути низьким.	Перевірте тиск пари
	Паровідвідник може бути зламаний.	Зверніться до сервісного центру
<b>Машина подає пару безперервно</b>	Соленоїд №33) може бути зламаний.	Зверніться до сервісного центру
	Електронний процесор (№41) може бути зламаний.	Зверніться до сервісного центру

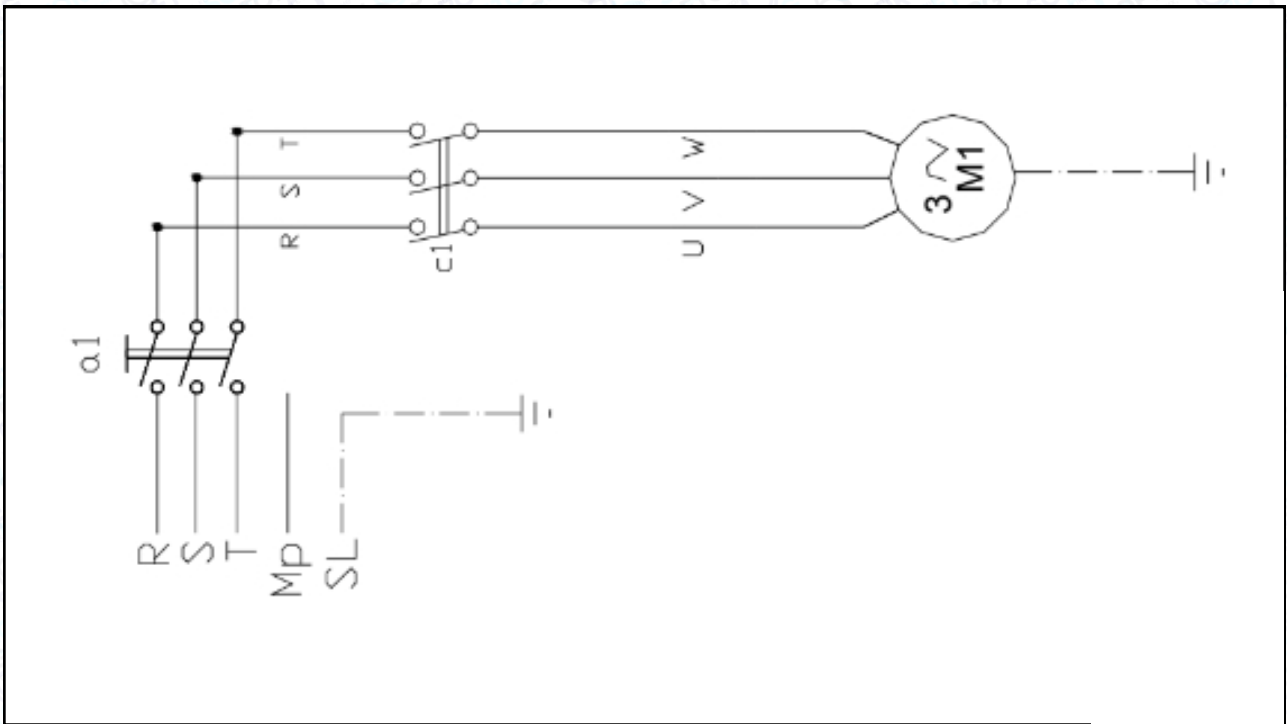
<b>Машина не видуває повітря</b>	Мотор(№37) може бути зламаний.	Зверніться до сервісного центру
	Контактор(№46) може бути зламаний.	Зверніться до сервісного центру
	Електронний процесор (№41) може бути зламаний.	Зверніться до сервісного центру
	Налаштування процесора (№41) можуть бути неправильними.	Перевірте налаштування електронного процесора.
	Реле безпеки двигуна (№49) може бути зламане.	Зверніться до сервісного центру
	Можливо, двигун працює в неправильному напрямку.	Зверніться до кваліфікованого електрика для перевірки роботи двигуна.
<b>Машина видуває повітря безперервно</b>	Контактор(№46) може бути зламаний.	Зверніться до сервісного центру
	Електронний процесор (№41) може бути зламаний.	Зверніться до сервісного центру
<b>Видування повітря працює голосно і з залишком</b>	Крильчатка (№36) може бути зламана.	Зверніться до сервісного центру
	Можливо, двигун працює в неправильному напрямку.	Зверніться до кваліфікованого електрика для перевірки роботи двигуна
	Можливо, зламався підшипник двигуна (№37).	Зверніться до сервісного центру

<b>Тримач штанів не працює</b>	Поршень (№31) може бути зламаний.	Зверніться до сервісного центру
	Клапан (№38) може бути зламаний.	Зверніться до сервісного центру
	Електронний процесор (№41) може бути зламаний.	Зверніться до сервісного центру
	Кондиціонер (№19) може бути зламаний.	Зверніться до сервісного центру
	Кроковий двигун (№35) може бути зламаний.	Зверніться до сервісного центру
	Тиск повітря може бути низьким.	Перевірте тиск повітря
<b>Розтягування талії не працює</b>	Поршень (№34) може бути зламаний.	Зверніться до сервісного центру
	Клапан (№39) може бути зламаний.	Зверніться до сервісного центру
	Електронний процесор (№41) може бути зламаний.	Зверніться до сервісного центру
	Регулятор (№16) може бути зламаний	Зверніться до сервісного центру
	Регулятор(№16) може бути закритий.	Відкоригуйте регулятор
	Кроковий двигун (№35) може бути зламаний.	Зверніться до сервісного центру
	Налаштування електронного процесора (№41) можуть бути помилковими.	Перевірте налаштування електронного процесора

# Демонтаж та утилізація

Термін експлуатації машини 10 років (по 8 годин роботи на день). Коли машина виходить з ладу, вона може бути утилізована звичайним способом. Жодна деталь не містить шкідливих для навколишнього середовища матеріалів.





a1	Головний перемикач
b1	Педаль зупинки
b2	Педаль пуску
b3	Перемикач для розтягування штанів
c1	Контактор
d1	Реле часу подачі повітря
d2	Реле часу подачі пару
e1	Перевищення струму/напруги
e2	Плата дистанційного керування
e3	Трансформатор
L	Лінії

m1	Мотор
s1	Соленоїд тримання штанів
s2	Соленоїд розтягування талії
s3	Соленоїд правого затискача
s4	Соленоїд лівого затискача
s5	Соленоїд для штанів
s6	Соленоїд розтягування штанів
s7	Паровий соленоїд



# SOFTORG

не треба інших, коли є ми

Softorg – це експертні комплексні рішення для виробництв легкої промисловості та оптовий продаж промислового швейного обладнання.



## 25 механіків та інженерів

найбільший кваліфікований штат в Україні



## 2000 кв.м.

складських приміщень на території України



більш ніж

## 1000

## задоволених клієнтів



## 20 партнерів

розвинута дилерська мережа



## 4 шоуруми

загальною площею 400 кв.м.



[softorg.com.ua](https://softorg.com.ua)



### Сервіс центр:

(044) 390-47-00

### Відділ запчастин:

(044) 499-88-08

### Відділ продажів:

(044) 290-76-60



[zakaz@softorg.com.ua](mailto:zakaz@softorg.com.ua)



Одеса, Київ, Львів,  
Дніпро, Харків,  
Хмельницький



### Графік роботи:

Пн-Пт: 9:00-18:00